

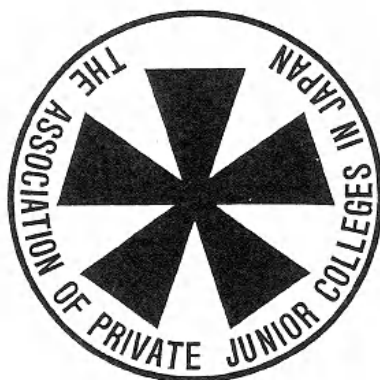
第46回  
全国私立短期大学  
体育大会

2011. 8. 8 Mon. ▶ 8. 11 Thu.

---

記録集

---



主催：日本私立短期大学協会

後援：文 部 科 学 省  
東 京 都 市  
川 崎 市  
小 田 原 市



目次

期日・会場	1
開会式次第	2
大会役員・大会実行委員	3
種目別参加校数・エントリー数・参加人数一覧	5
種目別参加校一覧	6
成績（団体の部）	8
成績（個人の部）	9
各競技の記録	
卓球競技	13
ソフトテニス競技	23
テニス競技	35
バドミントン競技	43
バレーボール競技	53
バスケットボール競技	59



## 第46回全国私立短期大学体育大会 期日・会場

主催：日本私立短期大学協会  
後援：文 部 科 学 省  
東 京 都  
川 崎 市  
小 田 原 市

☆ 期 日 平成23年8月8日（月）～8月11日（木）

### ☆ 会 場

開 会 式	東京体育館
卓 球	新宿コスミックスポーツセンター
ソフトテニス	私学事業団総合運動場
テ ニ ス	小田原テニスガーデン
バドミントン	小田原市総合文化体育館 小田原アリーナ
バレーボール	川崎市とどろきアリーナ
バスケットボール	秋草学園短期大学体育館 十文字学園女子大学体育館 狭山市民総合体育館 駒沢オリンピック公園総合運動場 屋内球技場

# 第46回 全国私立短期大学体育大会開会式 次第

受付 12:00

開会式・リハーサル 14:10～15:00

期日 平成23年8月8日(月)

会場 千駄ヶ谷「東京体育館」

開会・選手入場	15:15	演奏:鎌倉女子大学中等部・高等部 マーチングバンド部
開会宣言	15:35	二上貞夫 大会委員長
国歌斉唱	15:37	
優勝杯返還	15:39	第45回大会 ソフトテニス(女子)の部優勝校 滋賀短期大学 松本 ゆずみ
大会会長挨拶	15:40	佐藤弘毅 大会会長
大会名誉総裁のおことば	15:43	(御代読:典子女王殿下)
文部科学副大臣祝辞	15:46	鈴木 寛 文部科学副大臣
選手宣誓	15:49	第45回大会 バドミントン(女子)の部優勝校 東海学院大学短期大学部 杉原里音
閉会	15:50	
選手退場		
公開演技 I	16:00	チアリーディング 目白大学 目白大学短期大学部 目白研心中学校・高等学校
公開演技 II	16:10	少林寺拳法 日本体育大学
公開演技 III	16:20	ダブルダッチ 日本体育大学
公開演技 III	16:30	マーチングバンド 鎌倉女子大学中等部・高等部
終了	16:40	

## 大会役員

---

大会会長	佐藤弘毅			
大会副会長	上平幸好 末岡熙章 福元裕二	関口 修 中野正明	佐久間勝彦 関根秀和	森脇道子 今城吉成
大会参与	西塔正一 大野博之 森本晴生 片桐武司 小川道雄 原田博史 吉田幸滋 高塚千史 大澤貫寿 禿 正宣 越原一郎 奥田吾朗 森田登志子 高木善行 平山久美子	内田鏝一 藤卷公裕 島田燐子 小出忠孝 谷本榮子 花岡康次郎 佐藤 存 上野孝子 ワソカ・スコット・ハワエル 赤井住郎 滝川嘉彦 中尾 博 麻生隆史 宇城照耀 高木明郎	菅野英孝 福中儀明 福井一光 大谷 恩 福井 有 片岡一忠 嶋原正世 谷本信也 関 昭一 住吉廣行 栗原廣海 吉田博司 福岡 登 日高紘一郎 木宮岳志	鈴木利定 香川達雄 谷崎昭男 板倉安正 一谷宣宏 坂根康秀 中村 覺 湯浅茂雄 加藤 晃 松任茂樹 野上憲男 旭 次郎 村崎正人 土田 博 塩川和子
大会委員長	二上貞夫			
大会副委員長	荒木美那子			

## 大会実行委員

---

大会実行委員長	二上貞夫
大会実行副委員長	荒木美那子
総務部委員長	本間玖美子
総務部副委員長	時本久美子
競技部委員長	山城屋正満
競技部副委員長	星 ひろみ

総務（渉外）	荒木美那子 宮岡敏明 佐藤康之	本間玖美子 中澤美恵	米島健次 金成泰宏	鈴木正勝 本間淳子
式典・表彰	本間玖美子	時本久美子	大友稚弘	
会場・選手	荒木美那子	時本久美子	金成泰宏	佐藤康之
記録・報道	小倉光治	佐藤康之		
接待	中澤美恵	本間淳子		
庶務会計	水戸朱美	石塚麻衣		
宿泊・交通	荒木美那子	佐藤康之		
公開演技	石川智子 小林正利	矢部隆宜 大山明生	雪吹 誠	勝田真也
救護	首藤順子			
卓球	米島健次 星野 謙	鈴木正勝	高明勝利	齊藤直人
ソフトテニス	田島外志美 平田 貴	古谷三郎	黒柳 淳	中島弘毅
テニス	岩佐富男 小澤幸雄	長尾 弘 野口周一	小澤共子 藤原裕子	藤原昌樹
バドミントン	宮崎重勝 荒木美那子	井上千枝子 桐原由美	溝口武史	小林有子
バレーボール	原田 智 川之上 豊 望月文代	松本 尚 杉山仁志 大屋陽祐	山元和三 星 ひろみ 中村美由紀	渡部仁志 田中 忍
バスケットボール	山城屋正満 岡 芳郎 益川満治	徳永謙次 森 純子 山村 伸	五十嵐慎一 石塚智佳 大橋信行	小倉光治 鈴木玲穂 小林文隆



# 第46回全国私立短期大学体育大会 種目別参加校数・エントリー数・参加人数一覧

参加校 83校 参加学生数 2,286人 (男子 402人 女子 1,884人)

種目	男女別	参加校数	団体・個人 単・複の別		エントリー数	学生数	指導者数	合計人数
卓球	男子	6校	団体		3チーム	49人	8人	57人
			個人	単	22人			
	複	7組						
	女子	7校	団体		6チーム	87人	10人	97人
個人			単	35人				
	複	13組						
ソフトテニス	男子	4校	団体		7組	14人	7人	21人
			個人					
	女子	21校	団体		12チーム	199人	26人	225人
			個人		56組			
テニス	男子	8校	団体		3チーム	44人	10人	54人
			個人	複	7組			
	単	14人						
	女子	25校	団体		19チーム	209人	34人	243人
個人			複	33組				
	単	35人						
バドミントン	男子	18校	団体		6チーム	80人	25人	105人
			個人	複	14組			
	単	19人						
	女子	40校	団体		34チーム	407人	57人	464人
個人			複	68組				
	単	55人						
バレーボール	男子	7校			7チーム	68人	12人	80人
	女子	46校			46チーム	487人	99人	586人
バスケットボール	男子	16校			16チーム	147人	35人	182人
	女子	48校			48チーム	495人	117人	612人
合 計						2,286人	440人	2,726人

## 第46回全国私立短期大学体育大会 種目別参加校一覧

No.	都道府県	短期大学名	卓球			ソフトテニス		テニス			バドミントン			バレー		バスケット				
			男子		女子		男子	女子	男子		女子		男子	女子	男子	女子				
			団体	単	複	団体	単	複	個人	団体	個人	団体	複	単	団体	複	単	団体	複	単
1	北海道	北翔大学短期大学部																		
2	北海道	北海道武蔵女子短期大学						○	○											
3	岩手	修紅短期大学																		
4	宮城	聖和学園短期大学																		
5	山形	羽陽学園短期大学																		
6	山形	東北文教大学短期大学部				○	○	○												
7	福島	福島学院大学短期大学部																		
8	栃木	足利短期大学																		
9	栃木	佐野短期大学																		
10	群馬	育英短期大学																		
11	埼玉	秋草学園短期大学																		
12	埼玉	埼玉純真短期大学																		
13	埼玉	埼玉女子短期大学																		
14	埼玉	武蔵丘短期大学																		
15	埼玉	山村学園短期大学																		
16	千葉	千葉敬愛短期大学																		
17	千葉	千葉経済大学短期大学部																		
18	千葉	東京経営短期大学																		
19	東京	青山学院女子短期大学																		
20	東京	大妻女子大学短期大学部																		
21	東京	自由が丘産能短期大学																		
22	東京	淑徳短期大学																		
23	東京	杉野服飾大学短期大学部																		
24	東京	帝京短期大学																		
25	東京	貞静学園短期大学																		
26	東京	戸板女子短期大学																		
27	東京	東京家政大学短期大学部																		
28	東京	東京交通短期大学																		
29	東京	東京成徳短期大学																		
30	東京	東京農業大学短期大学部																		
31	東京	東京富士大学短期大学部																		
32	東京	新渡戸文化短期大学																		
33	東京	日本体育大学女子短期大学部																		
34	東京	目白大学短期大学部																		
35	東京	ヤマザキ動物看護短期大学																		
36	東京	立教女学院短期大学																		
37	神奈川	和泉短期大学																		
38	神奈川	小田原女子短期大学																		
39	神奈川	上智短期大学																		
40	神奈川	湘北短期大学																		
41	神奈川	鶴見大学短期大学部																		
42	神奈川	横浜女子短期大学																		
43	新潟	新潟工業短期大学																		
44	新潟	新潟青陵大学短期大学部																		
45	新潟	明倫短期大学																		
46	富山	富山短期大学																		
47	山梨	帝京学園短期大学																		
48	長野	飯田女子短期大学																		
49	長野	信州短期大学																		
50	長野	信州豊南短期大学																		

	都道府県	短期大学名	卓球			ソフトテニス		テニス			バドミントン			バレー		バスケット							
			男子		女子		男子	女子	男子		女子		男子		女子								
			団体	単	複	団体	単	複	個人	個人	団体	複	単	団体	複	単	団体	複	単	男子	女子	男子	女子
51	長野	松本大学松商短期大学部						○	○						○	○	○		○	○	○		
52	岐阜	岐阜聖徳学園大学短期大学部						○	○										○		○		
53	岐阜	東海学院大学短期大学部											○		○	○	○						
54	静岡	東海大学短期大学部														○	○		○				
55	静岡	常葉学園短期大学						○				○	○	○		○	○	○	○	○		○	
56	愛知	愛知医療学院短期大学																			○		
57	愛知	愛知学泉短期大学										○	○									○	
58	愛知	愛知さわみ看護短期大学																○					
59	愛知	愛知江南短期大学											○						○	○	○		
60	愛知	修文大学短期大学部							○					○	○	○	○		○		○		
61	愛知	名古屋短期大学						○	○			○	○			○	○	○		○		○	
62	愛知	名古屋文理大学短期大学部		○							○	○	○	○			○	○	○		○		○
63	滋賀	滋賀短期大学						○	○					○	○	○	○	○	○		○		○
64	京都	京都文教短期大学																		○		○	
65	京都	龍谷大学短期大学部																	○	○	○		
66	大阪	大阪芸術大学短期大学部						○	○														
67	大阪	大阪成蹊短期大学						○	○				○	○	○				○	○	○		○
68	大阪	常磐会短期大学											○	○	○						○		○
69	兵庫	神戸常盤大学短期大学部						○	○											○		○	
70	兵庫	産業技術短期大学	○	○	○			○	○			○	○	○					○		○		
71	兵庫	園田学園女子大学短期大学部																		○	○		○
72	兵庫	武庫川女子大学短期大学部											○	○	○					○	○		○
73	奈良	奈良文化女子短期大学																					○
74	岡山	山陽学園短期大学				○	○	○							○						○		
75	岡山	中国短期大学																		○	○	○	
76	広島	鈴峯女子短期大学				○	○	○															
77	香川	高松短期大学																			○		
78	愛媛	愛媛女子短期大学																		○	○	○	
79	愛媛	松山東雲短期大学						○	○											○		○	
80	愛媛	松山短期大学					○			○	○	○		○	○							○	○
81	福岡	折尾愛真短期大学											○	○	○								
82	福岡	近畿大学九州短期大学																					○
83	大分	別府溝部学園短期大学				○	○	○															

## 第46回全国私立短期大学体育大会 成績（団体の部）

種 目		優 勝		準 優 勝		第 3 位	
卓 球	女子	東京富士大学短期大学部	東京	別府溝部学園短期大学	大分	鈴峯女子短期大学	広島
	男子	湘北短期大学	神奈川	産業技術短期大学	兵庫	富山短期大学	富山
ソフトテニス	女子	大阪芸術大学短期大学部	大阪	滋賀短期大学	滋賀	松山東雲短期大学	愛媛
テ ニ ス	女子	折尾愛真短期大学	福岡	常磐会短期大学	大阪	愛知学泉短期大学	愛知
						武庫川女子大学短期大学部	兵庫
	男子	産業技術短期大学	兵庫	松山短期大学	愛媛	帝京短期大学	東京
バドミントン	女子	東海学院大学短期大学部	岐阜	滋賀短期大学	滋賀	龍谷大学短期大学部	京都
						武庫川女子大学短期大学部	兵庫
	男子	滋賀短期大学	滋賀	産業技術短期大学	兵庫	千葉敬愛短期大学	千葉
						東京交通短期大学	東京
バレーボール	女子A	愛媛女子短期大学	愛媛	武蔵丘短期大学	埼玉	山陽学園短期大学	岡山
						松山東雲短期大学	愛媛
	女子B	北海道武蔵女子短期大学	北海道	埼玉純真短期大学	埼玉	神戸常盤大学短期大学部	兵庫
						園田学園女子大学短期大学部	兵庫
	男子	信州短期大学	長野	産業技術短期大学	兵庫	東京農業大学短期大学部	東京
						佐野短期大学	栃木
バスケットボール	女子A	奈良文化女子短期大学	奈良	秋草学園短期大学	埼玉	滋賀短期大学	滋賀
						武庫川女子大学短期大学部	兵庫
	女子B	和泉短期大学	神奈川	京都文教短期大学	京都	羽陽学園短期大学	山形
						信州短期大学	長野
	男子	新潟工業短期大学	新潟	松山短期大学	愛媛	愛知医療短期大学	愛知
						信州短期大学	長野

### 備考

ソフトテニス競技男子団体戦は、参加申込校が1校であったため中止。

## 第46回全国私立短期大学体育大会 成績（個人の部）

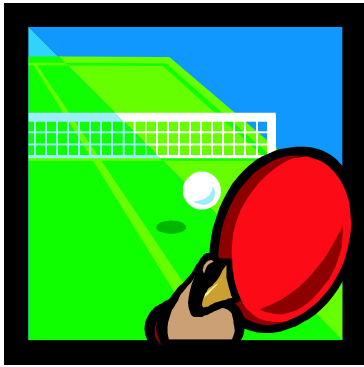
種 目		優 勝	準 優 勝	第 3 位
卓 球	女子 ダブルス	岡・平野 (東京富士大学短期大学部)	石井・稲田 (東京富士大学短期大学部)	伊庭・小森 (東京富士大学短期大学部) 梶・花坂 (別府溝部学園短期大学)
	女子 シングルス	王 (東京富士大学短期大学部)	岡 (東京富士大学短期大学部)	石井 (東京富士大学短期大学部) 平野 (東京富士大学短期大学部)
	男子 ダブルス	坂下・新田川 (富山短期大学)	矢崎・石田 (湘北短期大学)	柳田・河本 (産業技術短期大学) 長山・除 (産業技術短期大学)
	男子 シングルス	柳田 (産業技術短期大学)	石黒 (湘北短期大学)	坂下 (富山短期大学) 山名 (産業技術短期大学)
ソフトテニス	女子 ダブルス	廣重・金村 (大阪芸術大学短期大学部)	楠岡・中村 (滋賀短期大学)	川端・居川 (滋賀短期大学) 道海・松本 (滋賀短期大学)
	男子 ダブルス	傘木・木下 (信州短期大学)	木村・和田 (山村学園短期大学)	高田・谷田 (松山短期大学) 藤村・多村 (産業技術短期大学)
テ ニ ス	女子 ダブルス	大屋・林 (折尾愛真短期大学)	黒田・山下 (常磐会短期大学)	宮本・村松 (福島学院大学短期大学部) 政・野村 (新渡戸文化短期大学)
	女子 シングルス	鎌 (名古屋文理大学短期大学部)	桜井 (山陽学園短期大学)	芝 (常磐会短期大学) 芽組 (折尾愛真短期大学)
	男子 ダブルス	篠原・岡田 (帝京短期大学)	井上・西野 (産業技術短期大学)	藤平・菅 (松山短期大学) 久木迫・小笠原 (産業技術短期大学)
	男子 シングルス	石川 (佐野短期大学)	青木 (湘北短期大学)	棚橋 (産業技術短期大学) 陶山 (松山短期大学)
バドミントン	女子 ダブルス	國友・藤井 (滋賀短期大学)	阿次富・柳田 (愛媛女子短期大学)	中安・吉川 (龍谷大学短期大学部) 田村・久崎 (園田学園女子大学短期大学部)
	女子 シングルス	松本 (龍谷大学短期大学部)	木下 (武庫川女子大学短期大学部)	榊原 (名古屋短期大学) 塚田 (武蔵丘短期大学)
	男子 ダブルス	林・友定 (滋賀短期大学)	高木・木下 (滋賀短期大学)	関口・加藤 (千葉敬愛短期大学) 東・小林 (産業技術短期大学)
	男子 シングルス	吉田 (千葉敬愛短期大学)	村田 (滋賀短期大学)	有磯 (富山短期大学) 裕谷 (産業技術短期大学)



# 各競技の記録







# 卓球の部

会場：新宿コズミックスポーツセンター

## 競技部委員

競技委員長	米島健次
審判委員長	米島健次
競技委員	高明勝利 齊藤直人 星野謙
総務委員長	鈴木正勝
救護委員	高明勝利
補助委員	東京富士大学短期大学部卓球部員 4名

# 卓球の部「競技結果」

## 1. 団体戦

男女の別	順位	短期大学名
女子	優勝	東京富士大学短期大学部
	準優勝	別府溝部学園短期大学
	第3位	鈴峯女子短期大学
男子	優勝	湘北短期大学
	準優勝	産業技術短期大学
	第3位	富山短期大学

## 2. 個人戦

男女の別	単・複	順位	短期大学名
女子	ダブルス	優勝	岡・平野(東京富士大学短期大学部)
		準優勝	石井・稲田(東京富士大学短期大学部)
		第3位	伊庭・小森(東京富士大学短期大学部) 梶・花坂(別府溝部学園短期大学)
	シングルス	優勝	王(東京富士大学短期大学部)
		準優勝	岡(東京富士大学短期大学部)
		第3位	石井(東京富士大学短期大学部) 平野(東京富士大学短期大学部)
男子	ダブルス	優勝	坂下・新田川(富山短期大学)
		準優勝	矢崎・石田(湘北短期大学)
		第3位	柳田・河本(産業技術短期大学) 長山・除(産業技術短期大学)
	シングルス	優勝	柳田(産業技術短期大学)
		準優勝	石黒(湘北短期大学)
		第3位	坂下(富山短期大学) 山名(産業技術短期大学)

# 卓球 男子団体 (M・T)

8/9

## リーグ戦

	1. 湘 北 ( 神奈川 )	2. 産 業 技 術 ( 兵 庫 )	3. 富 山 ( 富 山 )	勝 負	順 位
1. 湘 北 ( 神奈川 )		3 — 2	3 — 0	2 — 0	1
2. 産 業 技 術 ( 兵 庫 )	2 — 3		3 — 1	1 — 1	2
3. 富 山 ( 富 山 )	0 — 3	1 — 3		0 — 2	3

## リーグ戦

第一試合 1. 湘 北 — 3. 富 山

第二試合 2. 産 業 技 術 — 3. 富 山

第三試合 1. 湘 北 — 2. 産 業 技 術

# 卓球 男子ダブルス (M・D)

8/9

## Aブロック リーグ戦

	1. 矢崎・石田 ( 湘北 )	2. 長山・除 ( 産業技術 )	3. 廣瀬・中瀬 ( 富山 )	勝 負	順位
1. 矢崎・石田 ( 湘北 )		3 — 0	3 — 0	2 — 0	1
2. 長山・除 ( 産業技術 )	0 — 3		3 — 1	1 — 1	2
3. 廣瀬・中瀬 ( 富山 )	0 — 3	1 — 3		0 — 2	3

## リーグ戦

第一試合 1. — 3.

第二試合 2. — 3.

第三試合 1. — 2.

## Bブロック リーグ戦

	1. 坂下・新田川 ( 富山 )	2. 柳田・河本 ( 産業技術 )	3. 長田・岡田 ( 富山 )	4. 山名・海野 ( 産業技術 )	勝 負	順位
1. 坂下・新田川 ( 富山 )		3 — 0	3 — 0	3 — 0	3 — 0	1
2. 柳田・河本 ( 産業技術 )	0 — 3		3 — 0	3 — 0	2 — 1	2
3. 長田・岡田 ( 富山 )	0 — 3	0 — 3		0 — 3	0 — 3	4
4. 山名・海野 ( 産業技術 )	0 — 3	0 — 3	3 — 0		1 — 2	3

## リーグ戦

第一試合 1 — 4      2 — 3

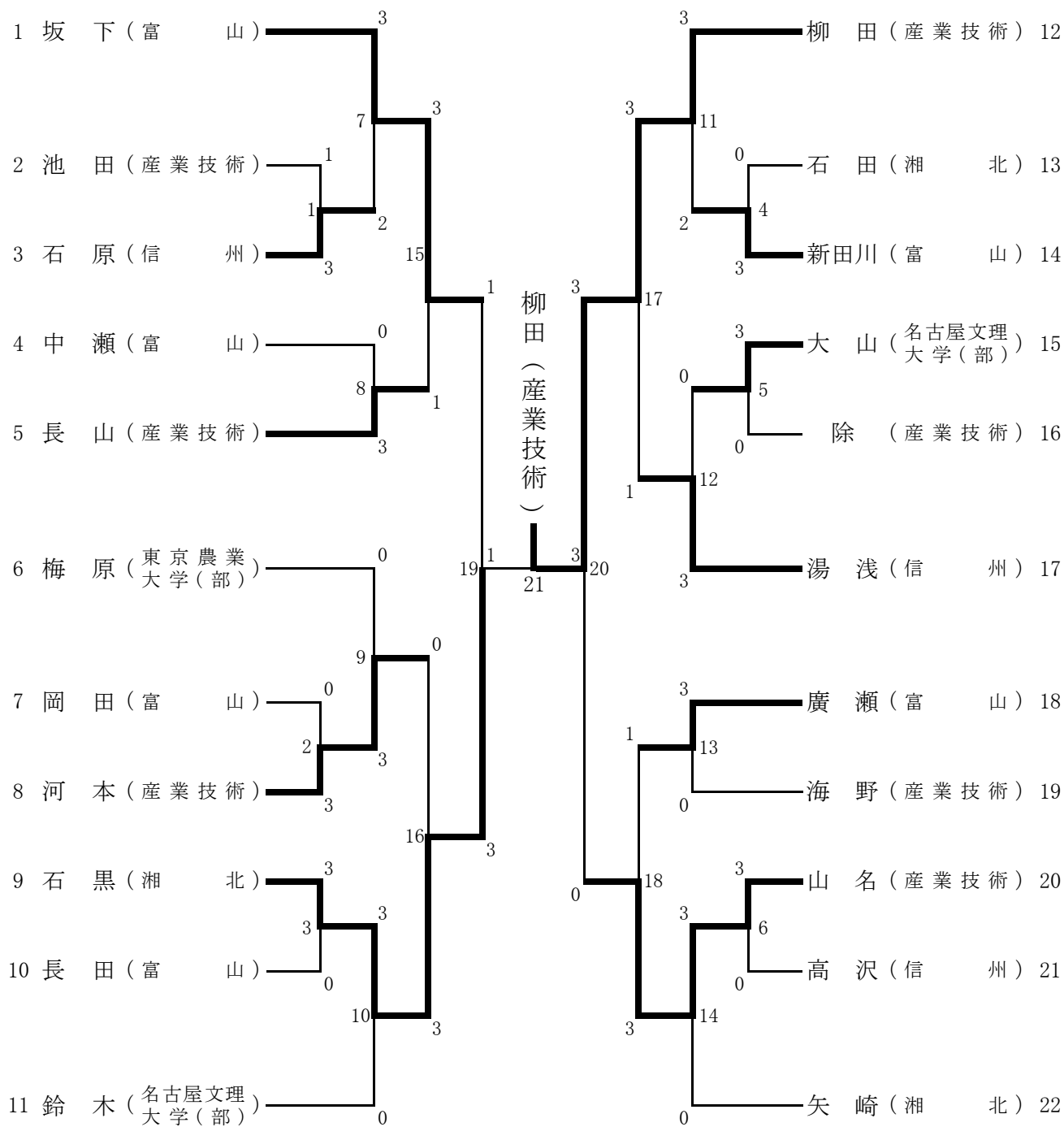
第二試合 1 — 3      2 — 4

第三試合 1 — 2      3 — 4

決 勝	Aブロック 1位		Bブロック 1位
	矢崎	2 { 4 — 11 11 — 5 10 — 12 11 — 7 1 — 11 }	坂下
石田	3 新田川		
( 湘北 )	( 富山 )		

# 卓球 男子シングルス (M・S)

8/10



# 卓球 女子団体 (W・T)

8/9

## リーグ戦

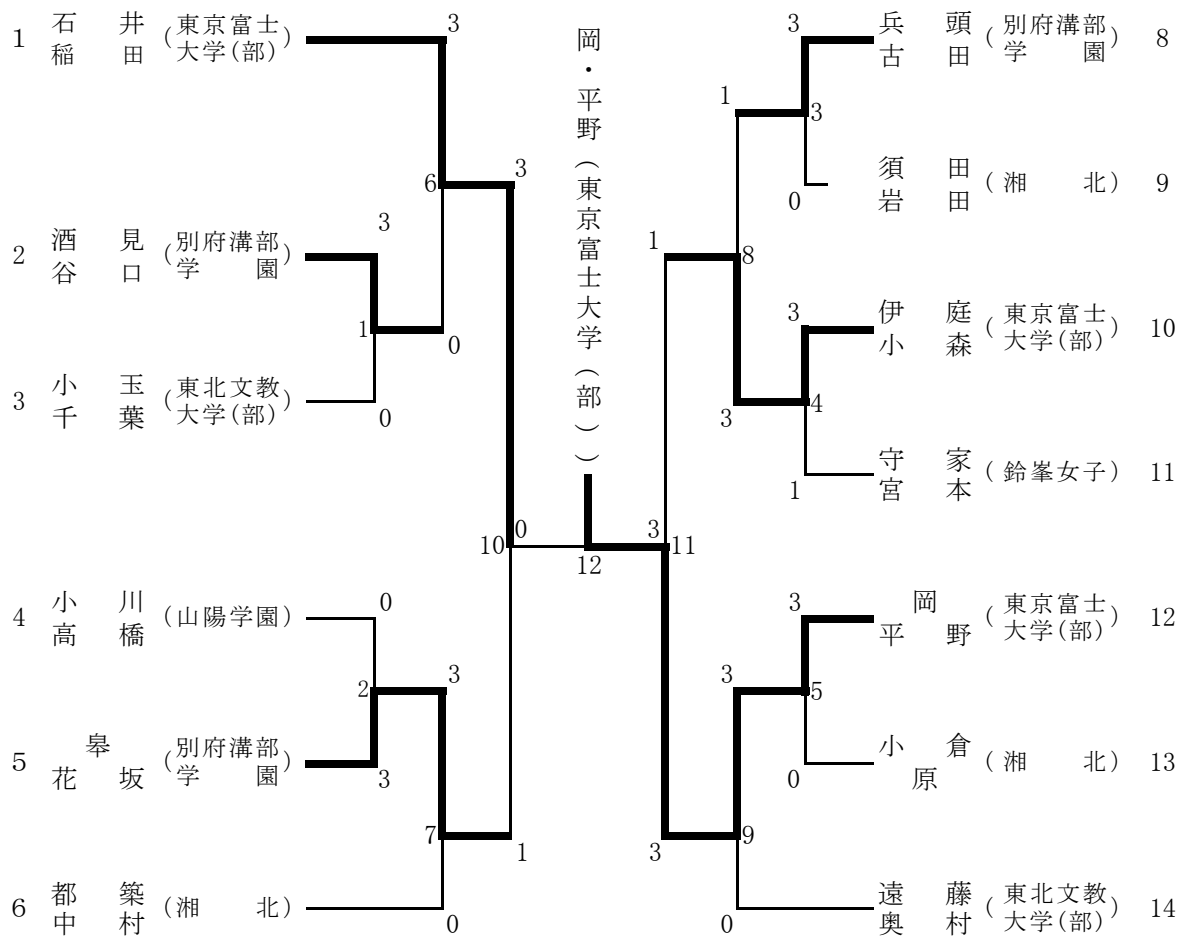
	1. 東京富士大学(部) (東京)	2. 東北文教大学(部) (山形)	3. 鈴峯女子 (広島)	4. 別府溝部学園 (大分)	5. 湘北 (神奈川)	6. 山陽学園 (岡山)	勝負	順位
1. 東京富士大学(部) (東京)		3-0	3-0	3-1	3-0	3-1	5-0	1
2. 東北文教大学(部) (山形)	0-3		1-3	0-3	3-0	3-0	2-3	4
3. 鈴峯女子 (広島)	0-3	3-1		1-3	3-1	2-3	2-3	3
4. 別府溝部学園 (大分)	1-3	3-0	3-1		3-0	3-0	4-1	2
5. 湘北 (神奈川)	0-3	0-3	1-3	0-3		0-3	0-5	6
6. 山陽学園 (岡山)	1-3	0-3	3-2	0-3	3-0		2-3	5

## リーグ戦

- 第一試合 1. 東京富士大学(部) — 6. 山陽学園      2. 東北文教大学(部) — 4. 別府溝部学園      3. 鈴峯女子 — 5. 湘北
- 第二試合 1. 東京富士大学(部) — 5. 湘北      2. 東北文教大学(部) — 3. 鈴峯女子      4. 別府溝部学園 — 6. 山陽学園
- 第三試合 1. 東京富士大学(部) — 4. 別府溝部学園      2. 東北文教大学(部) — 5. 湘北      3. 鈴峯女子 — 6. 山陽学園
- 第四試合 1. 東京富士大学(部) — 3. 鈴峯女子      4. 東北文教大学(部) — 6. 山陽学園      4. 別府溝部学園 — 5. 湘北
- 第五試合 1. 東京富士大学(部) — 2. 東北文教大学(部)      3. 鈴峯女子 — 4. 別府溝部学園      5. 湘北 — 6. 山陽学園

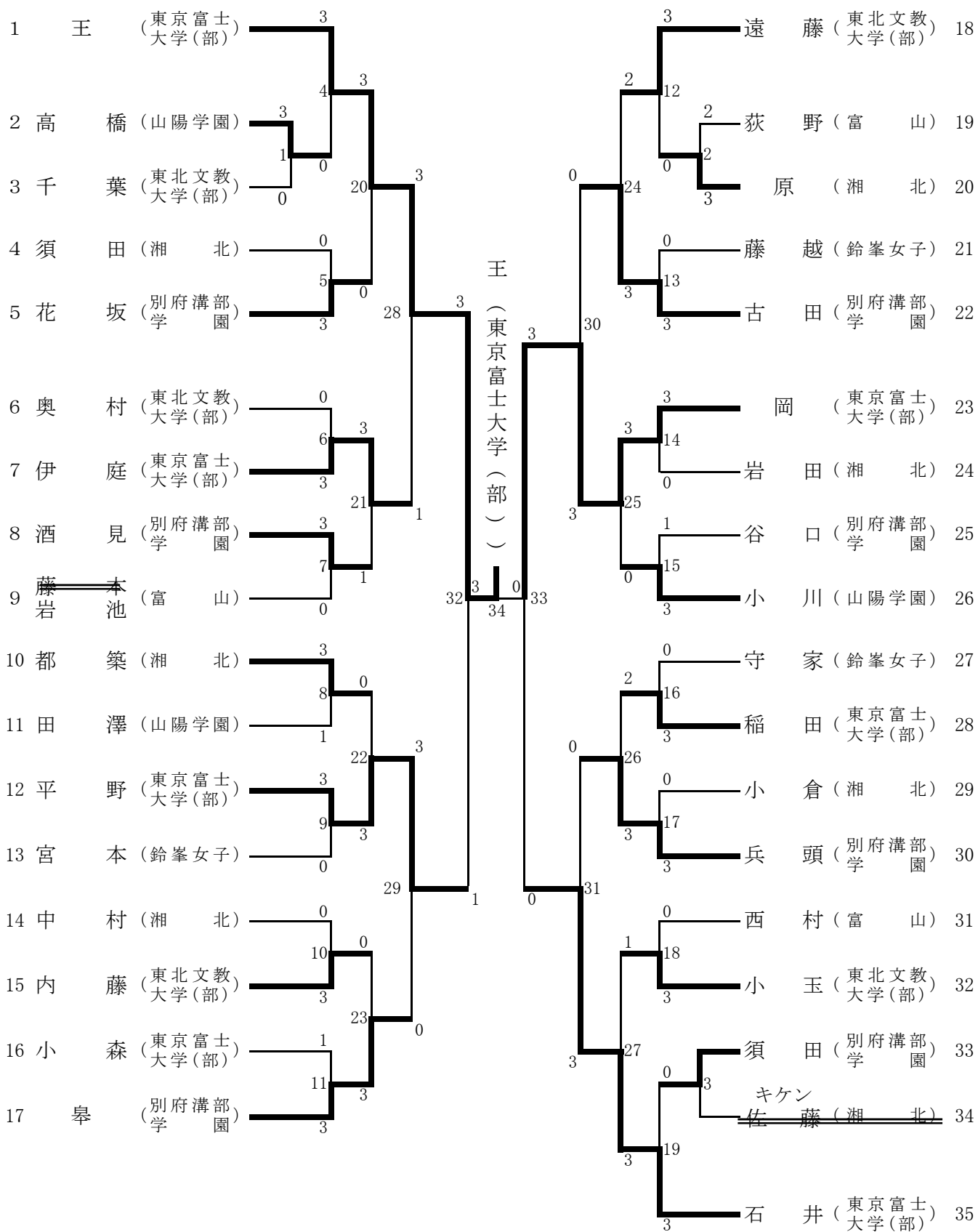
# 卓球 女子ダブルス (W・D)

8/9



# 卓球 女子シングルス (W・S)

8/10





## 男子ダブルス (M・D) 記録

決 勝	A1位	矢 崎 石 田 ( 湘北 )	2	$\left\{ \begin{array}{l} 4 \text{ --- } 11 \\ 11 \text{ --- } 5 \\ 10 \text{ --- } 12 \\ 11 \text{ --- } 7 \\ 1 \text{ --- } 11 \end{array} \right\}$	3	坂 下 新田川 ( 富山 )	B1位
-----	-----	----------------------	---	--	---	----------------------	-----

## 女子ダブルス (W・D) 記録

準 決 勝	1	石 井 稲 田 ( 東京富士大学(部) )	3	$\left\{ \begin{array}{l} 11 \text{ --- } 9 \\ 11 \text{ --- } 7 \\ 6 \text{ --- } 11 \\ 11 \text{ --- } 9 \end{array} \right\}$	1	花 坂 ( 別府溝部学園 )	5
	10	伊 庭 小 森 ( 東京富士大学(部) )	1	$\left\{ \begin{array}{l} 7 \text{ --- } 11 \\ 11 \text{ --- } 8 \\ 4 \text{ --- } 11 \\ 6 \text{ --- } 11 \end{array} \right\}$	3	岡 平 野 ( 東京富士大学(部) )	12
決 勝	1	石 井 稲 田 ( 東京富士大学(部) )	0	$\left\{ \begin{array}{l} 4 \text{ --- } 11 \\ 8 \text{ --- } 11 \\ 5 \text{ --- } 11 \\ \text{ --- } \end{array} \right\}$	3	岡 平 野 ( 東京富士大学(部) )	12

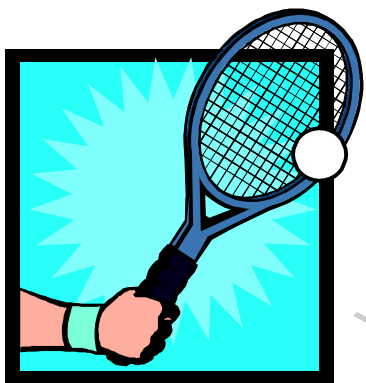
## 男子シングルス (M・S) 記録

準 決 勝	1	坂 下 ( 富山 )	1	$\left\{ \begin{array}{l} 6 \text{ --- } 11 \\ 2 \text{ --- } 11 \\ 11 \text{ --- } 9 \\ 1 \text{ --- } 11 \end{array} \right\}$	3	石 黒 ( 湘北 )	9
	12	柳 田 ( 産業技術 )	3	$\left\{ \begin{array}{l} 11 \text{ --- } 3 \\ 11 \text{ --- } 8 \\ 11 \text{ --- } 7 \\ \text{ --- } \end{array} \right\}$	0	山 名 ( 産業技術 )	20
決 勝	9	石 黒 ( 湘北 )	1	$\left\{ \begin{array}{l} 7 \text{ --- } 11 \\ 7 \text{ --- } 11 \\ 12 \text{ --- } 10 \\ 4 \text{ --- } 11 \\ \text{ --- } \end{array} \right\}$	3	柳 田 ( 産業技術 )	12

## 女子シングルス (W・S) 記録

準 決 勝	1	王 ( 東京富士大学(部) )	3	$\left\{ \begin{array}{l} 11 \text{ --- } 3 \\ 17 \text{ --- } 15 \\ 3 \text{ --- } 11 \\ 11 \text{ --- } 6 \end{array} \right\}$	1	平 野 ( 東京富士大学(部) )	12
	23	岡 ( 東京富士大学(部) )	3	$\left\{ \begin{array}{l} 11 \text{ --- } 9 \\ 11 \text{ --- } 6 \\ 11 \text{ --- } 7 \\ \text{ --- } \end{array} \right\}$	0	石 井 ( 東京富士大学(部) )	35
決 勝	1	王 ( 東京富士大学(部) )	3	$\left\{ \begin{array}{l} 11 \text{ --- } 7 \\ 11 \text{ --- } 1 \\ 11 \text{ --- } 9 \\ \text{ --- } \end{array} \right\}$	0	岡 ( 東京富士大学(部) )	23





# ソフトテニス部

会場：私学事業団総合運動場

## 競技部委員

競技委員長	田島外志美
審判委員長	古谷三郎
審判委員	黒柳 淳 中島弘毅
総務委員長	平田 貴
総務委員	鍋谷 照
救護委員	田島外志美
補助委員	日本大学文理学部軟式庭球部員 聖徳大学ソフトテニス部員

# ソフトテニスの部「競技結果」

## 1. 団体戦

男女の別	順位	短期大学名
女子	優勝	大阪芸術大学短期大学部
	準優勝	滋賀短期大学
	第3位	松山東雲短期大学

## 2. 個人戦

男女の別	単・複	順位	短期大学名
女子	ダブルス	優勝	廣重・金村(大阪芸術大学短期大学部)
		準優勝	楠岡・中村(滋賀短期大学)
		第3位	川端・居川(滋賀短期大学)
			道海・松本(滋賀短期大学)
男子	ダブルス	優勝	傘木・木下(信州短期大学)
		準優勝	木村・和田(山村学園短期大学)
		第3位	高田・谷田(松山短期大学)
			藤村・多村(産業技術短期大学)

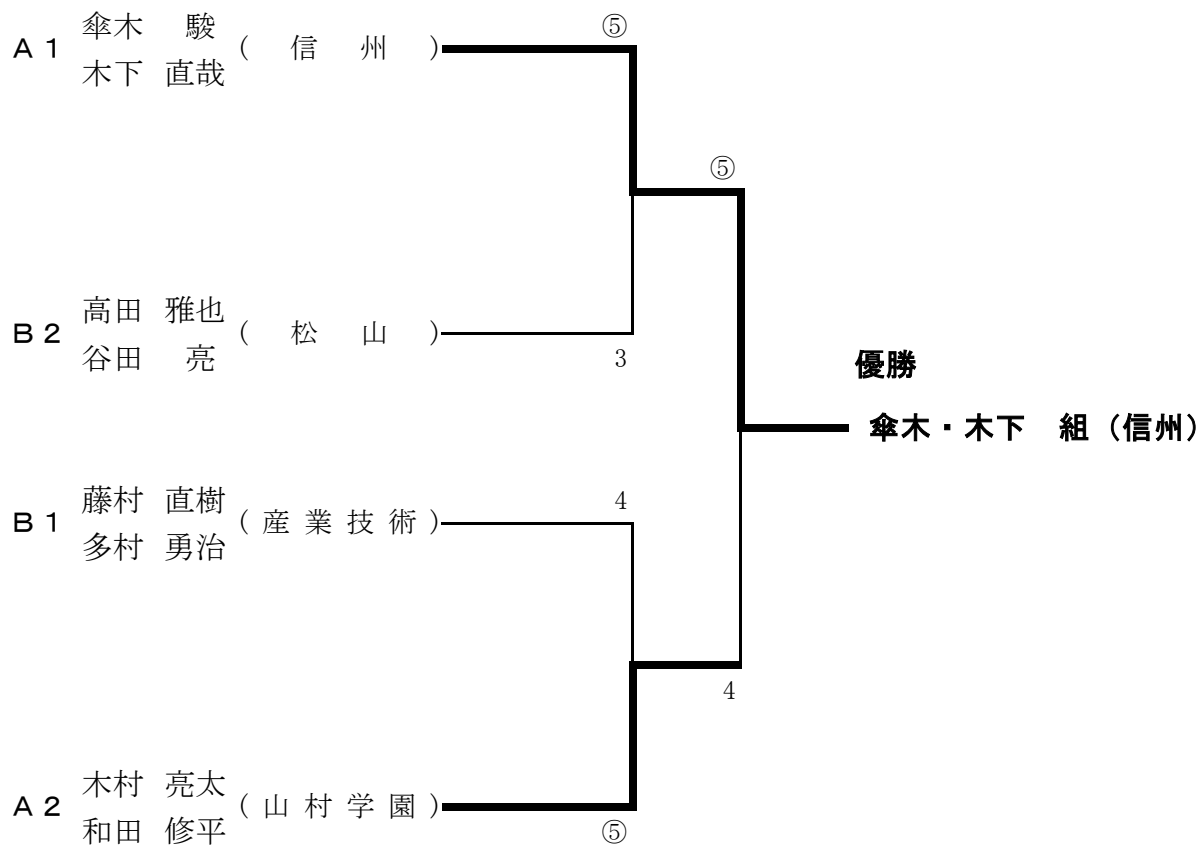
# ソフトテニス 男子個人戦

## 予選リーグ

Aブロック		試合順						
A		1-2	3-4	1-3	2-4	2-3	1-4	
		1	2	3	4	勝敗	順位	
1	傘木 駿 木下 直哉 ( 信 州 )	★	④	R	④	3-0	1	
2	木村 亮太 和田 修平 ( 山 村 学 園 )	2	★	R	④	2-1	2	
3	桜井 裕之 桂 政史 ( 産 業 技 術 )	R	R	★	R	0-3	4	
4	吉積 一 仁平 将 ( 産 業 技 術 )	3	1	R	★	1-2	3	

Bブロック		試合順				
B		5-6	6-7	5-7	勝敗	順位
		5	6	7		
5	高田 雅也 谷田 亮 ( 松 山 )	★	1	④	1-1	2
6	藤村 直樹 多村 勇治 ( 産 業 技 術 )	④	★	④	2-0	1
7	野崎 健人 浜崎 正章 ( 山 村 学 園 )	2	1	★	0-2	3

# 男子個人戦・決勝トーナメント



## ソフトテニス 女子団体戦

### 予選リーグ

Aブロック                      試合順   1-2   3-4   1-3   2-4   2-3   1-4

	A	1	2	3	4	勝敗	順位
1	滋賀	★	③	R	③	3-0	1
2	神戸常盤大学(部)	0	★	R	1	1-2	3
3	名古屋	R	R	★	R	0-3	4
4	千葉敬愛	0	②	R	★	2-1	2

Bブロック                      試合順   5-6   7-8   5-7   6-8   6-7   5-8

	B	5	6	7	8	勝敗	順位
5	松本大学松商(部)	★	②	R	0	2-1	2
6	大阪成蹊	1	★	R	0	1-2	3
7	東北文教大学(部)	R	R	★	R	0-3	4
8	山形東雲	③	③	R	★	3-0	1

Cブロック                      試合順   9-10   11-12   9-11   10-12   10-11   9-12

	C	9	10	11	12	勝敗	順位
9	大阪芸術大学(部)	★	③	③	③	3-0	1
10	明倫	0	★	1	②	1-2	3
11	岐阜聖徳学園大学(部)	0	②	★	③	2-1	2
12	北海道武蔵女子	0	1	0	★	0-3	4

# ソフトテニス 女子団体戦 決勝リーグ

試合順 B1-C1 A1-BCの敗者 A1-BCの勝者

		A1	B1	C1	勝敗	順位
A1	滋 賀	★	②	1	1-1	2
B1	松 山 東 雲	1	★	0	0-2	3
C1	大阪芸術大学(部)	②	③	★	2-0	1

優 勝 大阪芸術大学(部)

準優勝 滋 賀

3 位 松 山 東 雲

松山東雲 0 - ③ 大阪芸術大学(部)

1. 奥田・藤森 1 - ⑤ 廣重・金村  
 2. 村上・大饗 3 - ⑤ 岡崎・龍官  
 3. 上池・清水 4 - ⑤ 浦・山本

滋 賀 ② - 1 松山東雲

1. 池田・川端 1 - ⑤ 奥田・藤森  
 2. 楠岡・中村 ⑤ - 3 村上・大饗  
 3. 道海・松本 ⑤ - 0 上池・清水

滋 賀 1 - ② 大阪芸術大学(部)

1. 池田・川端 1 - ⑤ 廣重・金村  
 2. 楠岡・中村 ⑤ - 1 岡崎・龍官  
 3. 道海・松本 3 - ⑤ 浦・山本



# ソフトテニス 女子個人戦

## 予選リーグ

Aブロック		試合順						
	A	1	2	3	4	勝敗	順位	
1	廣重 衣織 金村 麻実 (大阪芸術大学(部))	★	④	R	④	3-0	1	
2	秋田 美の里 田中 温美 (岐阜聖徳学園大学(部))	0	★	R	1	1-2	3	
3	澤山 涼華 蔵谷 瑛美 (北海道武蔵女子)	R	R	★	R	0-3	4	
4	増田 詩織 岡田 彩加 (常葉学園)	0	④	R	★	2-1	2	

Bブロック		試合順						
	B	5	6	7	8	勝敗	順位	
5	山口 恵佳 礪谷 悠 (修文大学(部))	★	0	0	0	0-3	4	
6	樋口 千夏 山岸 紗子 (明倫)	④	★	1	④	2-1	2	
7	海道 麻衣 桑田 智都 (神戸常盤大学(部))	④	④	★	④	3-0	1	
8	菅野 ひかり 及川 歩美 (東北文教大学(部))	④	3	1	★	1-2	3	

Cブロック		試合順						
	C	9	10	11	12	勝敗	順位	
9	奥田 光理 藤森 舞 (松山東雲)	★	④	④	④	3-0	1	
10	谷口 優佳子 森脇 美佳 (滋賀)	3	★	④	④	2-1	2	
11	佐々木 唯 鈴木 香菜 (和泉)	0	1	★	1	0-3	4	
12	小早川 瑞恵 渡部 未結 (上智)	0	0	④	★	1-2	3	

## Dブロック

試合順 13-14 15-16 13-15 14-16 14-15 13-16

	D	13	14	15	16	勝敗	順位
13	丸尾 美紀 多田 美香子 (山陽学園)	★	④	R	④	3-0	1
14	伊藤 美沙紀 二木 真紀 (松本大学松商(部))	0	★	R	④	1-1	2
15	中村 愛野 堀川 華奈 (名古屋)	R	R	★	R	0-3	4
16	吉長 佐奈絵 諏訪 智美 (目白大学(部))	0	3	R	★	1-2	3

## Eブロック

試合順 17-18 19-20 17-19 18-20 18-19 17-20

	E	17	18	19	20	勝敗	順位
17	秋山 琴美 根本 佑紀 (千葉敬愛)	★	3	④	④	2-1	2
18	上池 麻奈美 大饗 郁美 (松山東雲)	④	★	④	④	3-0	1
19	三川 千穂 町田 緑 (埼玉純真)	1	1	★	④	1-2	3
20	猪股 聡美 阿佐 知美 (大阪成蹊)	0	0	1	★	0-3	4

## Fブロック

試合順 21-22 23-24 21-23 22-24 22-23 21-24

	F	21	22	23	24	勝敗	順位
21	岩垣 万里奈 大橋 侑華 (北海道武蔵女子)	★	④	R	④	3-0	1
22	中田 理恵 野田 真希 (神戸常盤大学(部))	1	★	R	3	1-2	3
23	飯沼 美帆 小林 ほのか (松本大学松商(部))	R	R	★	R	0-3	4
24	一柳 瑛里 齋藤 由佳 (東北文教大学(部))	0	④	R	★	2-1	2

## Gブロック

試合順 25-26 27-28 25-27 26-28 26-27 25-28

	G	25	26	27	28	勝敗	順位
25	川端 望鳩 ( 滋 賀 ) 居川 優希	★	④	④	④	3 - 0	1
26	西本 千穂 (大阪芸術大学(部)) 松川 愛	0	★	2	④	1 - 2	3
27	清水 美穂 (岐阜聖徳学園大学(部)) 平田 佳寿美	0	④	★	④	2 - 1	2
28	本間 彩香 ( 明 倫 ) 海津 依美	0	1	2	★	0 - 3	4

## Hブロック

試合順 29-30 31-32 29-31 30-32 30-31 29-32

	H	29	30	31	32	勝敗	順位
29	道海 史佳 ( 滋 賀 ) 松本 ゆずみ	★	④	④	④	3 - 0	1
30	小牧 実央 (神戸常盤大学(部)) 花房 志歩子	0	★	④	④	2 - 1	2
31	安藤 絵里子 (修文大学(部)) 山田 育未	0	0	★	0	0 - 3	4
32	堀口 茉莉 ( 山 村 学 園 ) 森澤 沙代弥	0	2	④	★	1 - 2	3

## Iブロック

試合順 33-34 35-36 33-35 34-36 34-35 33-36

	I	33	34	35	36	勝敗	順位
33	細江 真弥 (岐阜聖徳学園大学(部)) 日下部 陽	★	R	④	④	3 - 0	1
34	伊藤 美咲 (東北文教大学(部)) 一柳 瑛里	R	★	R	R	0 - 3	4
35	坂東 真菜 (北海道武蔵女子) 大矢 栞	0	R	★	④	2 - 1	2
36	木下 小糸 ( 大 阪 成 蹊 ) 井上 亜耶	0	R	1	★	1 - 2	3

## Jブロック

試合順 37-38 39-40 37-39 38-40 38-39 37-40

	J	37	38	39	40	勝敗	順位
37	小倉 彩香 (千葉敬愛) 伊藤 未来	★	0	④	④	2-1	2
38	池田 花蓮 (滋賀) 七里 亜矢佳	④	★	④	④	3-0	1
39	小林 明日香 (明倫) 佐藤 奈菜	1	0	★	1	0-3	4
40	川上 千絵 (松本大学松商(部)) 矢澤 理佐	2	2	④	★	1-2	3

## Kブロック

試合順 41-42 43-44 41-43 42-44 42-43 41-44

	K	41	42	43	44	勝敗	順位
41	岡崎 亜莉沙 (大阪芸術大学(部)) 龍宮 美紗子	★	④	R	④	3-0	1
42	佐々木 可奈 (北海道武蔵女子) 石田 美穂	0	★	R	1	1-2	3
43	廣川 由佳 (山陽学園) 藤井 瑞希	R	R	★	R	0-3	4
44	所谷 百合恵 (埼玉純真) 吉池 美幸	0	④	R	★	2-1	2

## Lブロック

試合順 45-46 47-48 45-47 46-48 46-47 45-48

	L	45	46	47	48	勝敗	順位
45	三浦 花菜 (名古屋) 林 未央	★	④	2	R	2-1	2
46	澤田 梨恵 (北海道武蔵女子) 横山 美由稀	0	★	0	R	1-2	3
47	小室 奈美 (山村学園) 松村 由佳	④	④	★	R	3-0	1
48	川口 あゆみ (和泉) 江畑 梨穂	R	R	R	★	0-3	4

## Mブロック

試合順 49-50 51-52 49-51 50-52 50-51 49-52

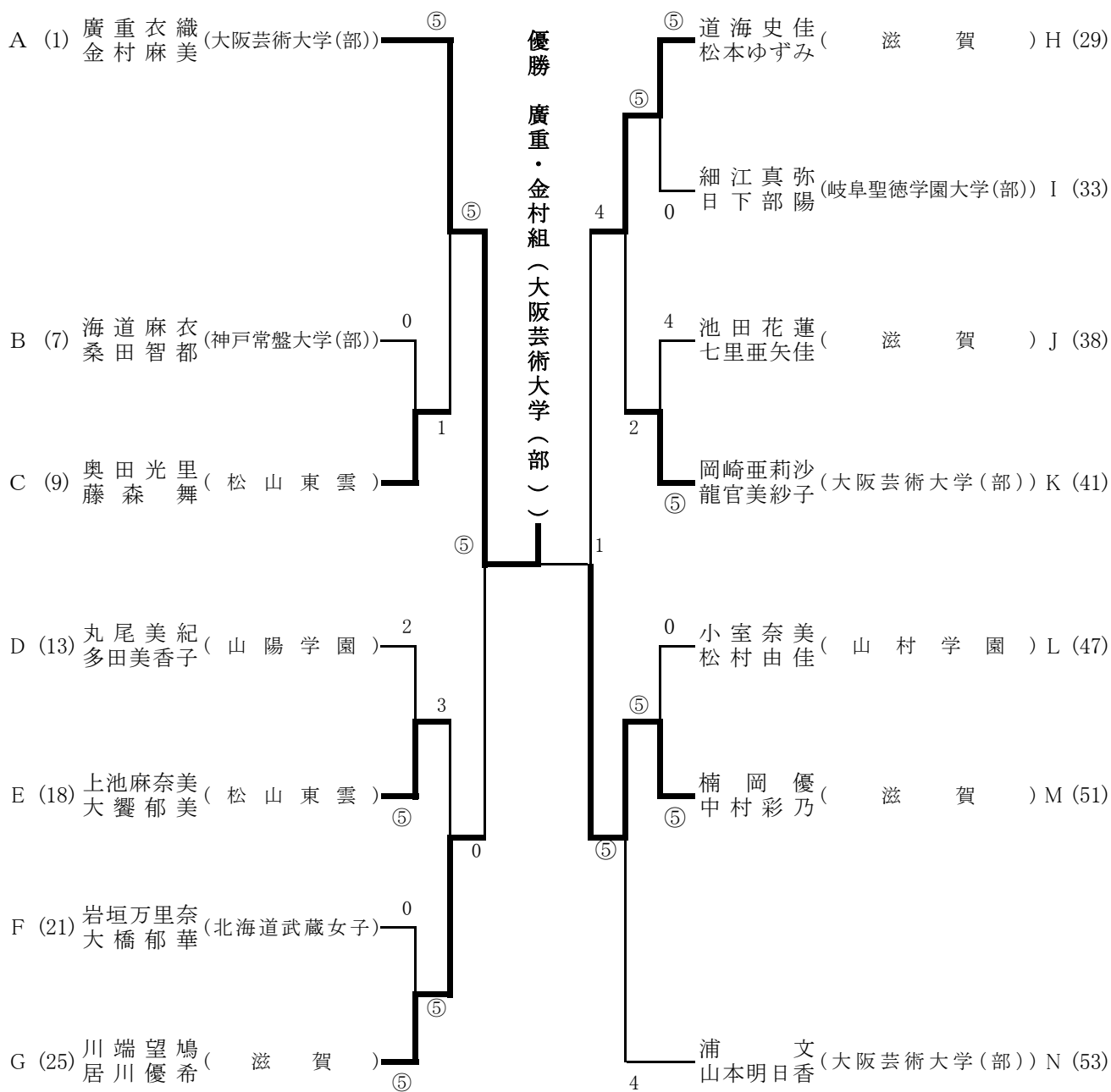
	M	49	50	51	52	勝敗	順位
49	村上 夕貴 清水 香菜 (松山東雲)	★	R	R	R	0-3	<del>4</del>
50	森 青空 西岡 梢 (大阪成蹊)	R	★	0	0	1-2	3
51	楠岡 優 中村 彩乃 (滋賀)	R	④	★	④	3-0	1
52	西村 舞 近藤 紗也加 (松本大学松商(部))	R	④	0	★	2-1	2

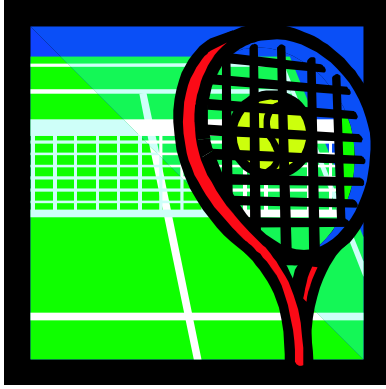
## Nブロック

試合順 53-54 55-56 54-57 53-55 56-57 54-55 53-56 55-57 54-56 53-57

	N	53	54	55	56	57	勝敗	順位
53	浦 文 山本 明日香 (大阪芸術大学(部))	★	R	④	R	④	4-0	1
54	塚原 佐奈 成瀬 貴映 (岐阜聖徳学園大学(部))	R	★	R	R	R	0-4	<del>5</del>
55	諏訪 友香 小林 益実 (信州)	0	R	★	R	3	2-2	3
56	坂東 真菜 太田 朱音 (北海道武蔵女子)	R	R	R	★	R	0-4	<del>5</del>
57	長田 有莉紗 谷垣 瑤子 (神戸常盤大学(部))	0	R	④	R	★	3-1	2

# ソフトテニス 女子個人戦・決勝トーナメント





# テニスの部

会場：小田原テニスガーデン

## 競技部委員

競技委員長 岩佐富男

競技副委員長 長尾 弘

総務委員長 小澤共子

審判長 藤原昌樹

競技委員 小澤幸雄  
野口周一  
藤原昌樹  
藤原裕子

救護委員 小澤共子

補助委員 上智短期大学テニス部員  
足利短期大学テニス部員

# テニスの部「競技結果」

## 1. 団体戦

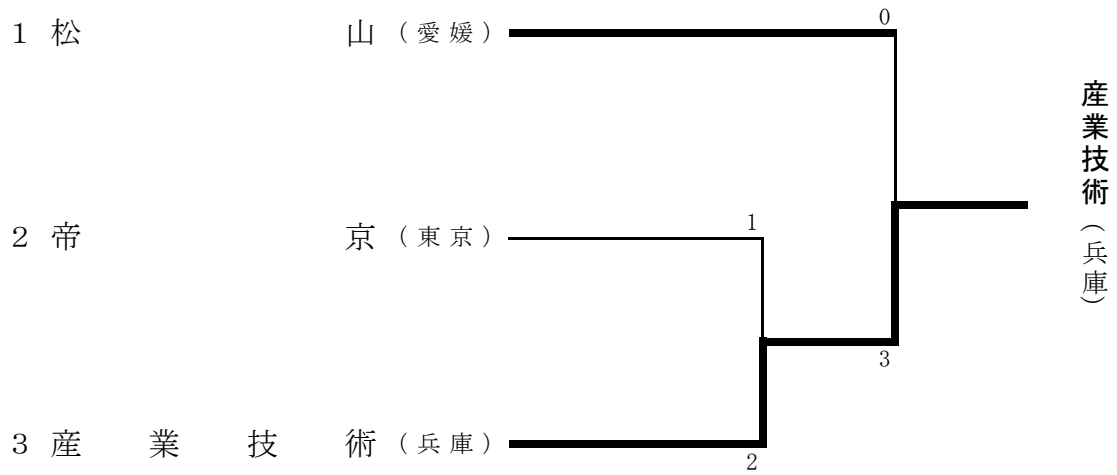
男女の別	順位	短期大学名
女 子	優 勝	折尾愛真短期大学
	準 優 勝	常磐会短期大学
	第 3 位	愛知学泉短期大学 武庫川女子大学短期大学部
男 子	優 勝	産業技術短期大学
	準 優 勝	松山短期大学
	第 3 位	帝京短期大学

## 2. 個人戦

男女の別	単・複	順位	短期大学名
女 子	ダブルス	優 勝	大屋・林(折尾愛真短期大学)
		準 優 勝	黒田・山下(常磐会短期大学)
		第 3 位	宮本・村松(福島学院大学短期大学部) 政・野村(新渡戸文化短期大学)
	シングルス	優 勝	鎌(名古屋文理大学短期大学部)
		準 優 勝	桜井(山陽学園短期大学)
		第 3 位	芝(常磐会短期大学) 芽組(折尾愛真短期大学)
男 子	ダブルス	優 勝	篠原・岡田(帝京短期大学)
		準 優 勝	井上・西野(産業技術短期大学)
		第 3 位	蔭平・菅(松山) 久木迫・小笠原(産業技術短期大学)
	シングルス	優 勝	石川(佐野短期大学)
		準 優 勝	青木(湘北短期大学)
		第 3 位	棚橋(産業技術短期大学) 陶山(松山短期大学)



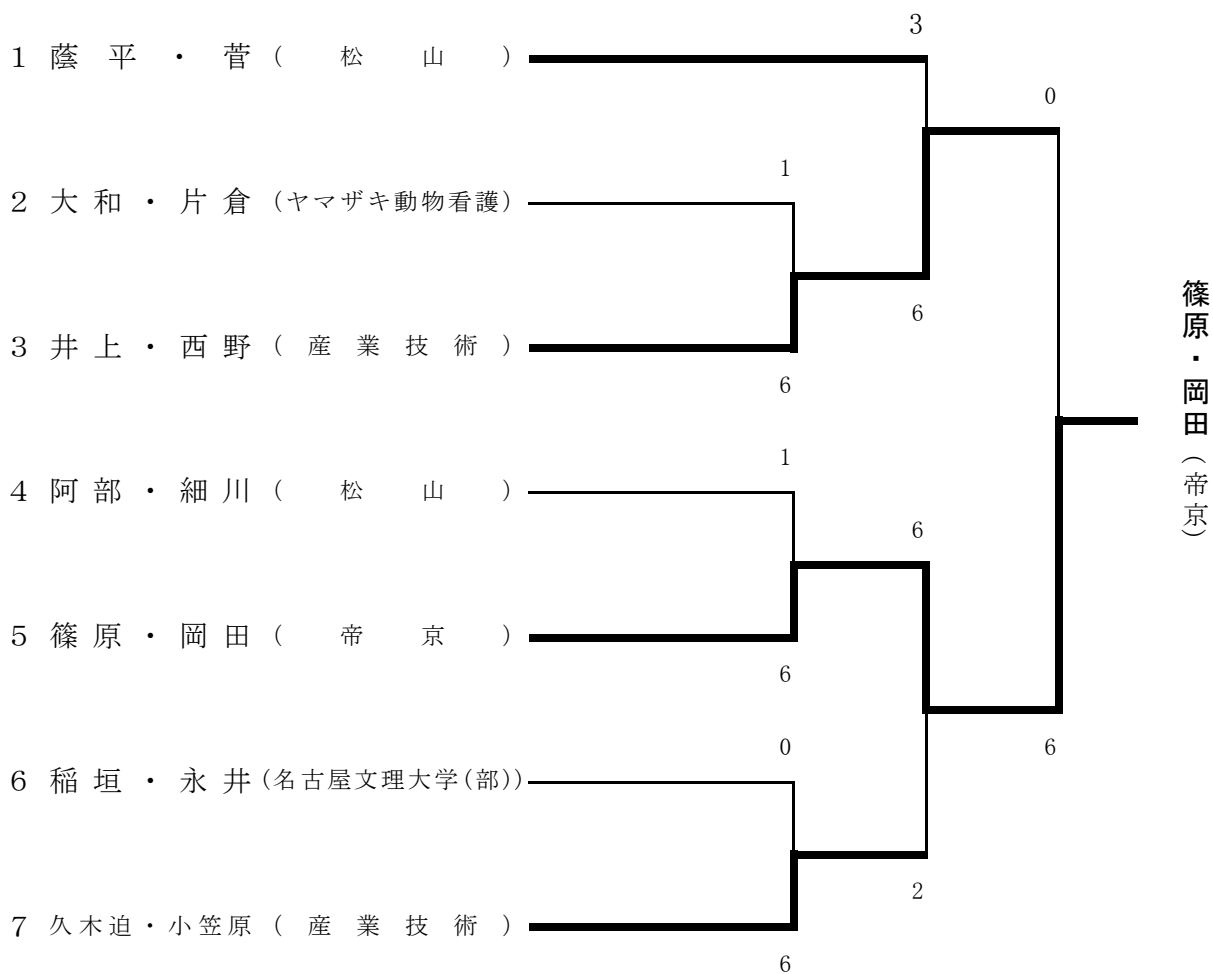
# テニス 男子団体



※シード順位  
1位 松山 (愛媛)

優勝：産業技術 (兵庫)  
準優勝：松山 (愛媛)  
3位：帝京 (東京)

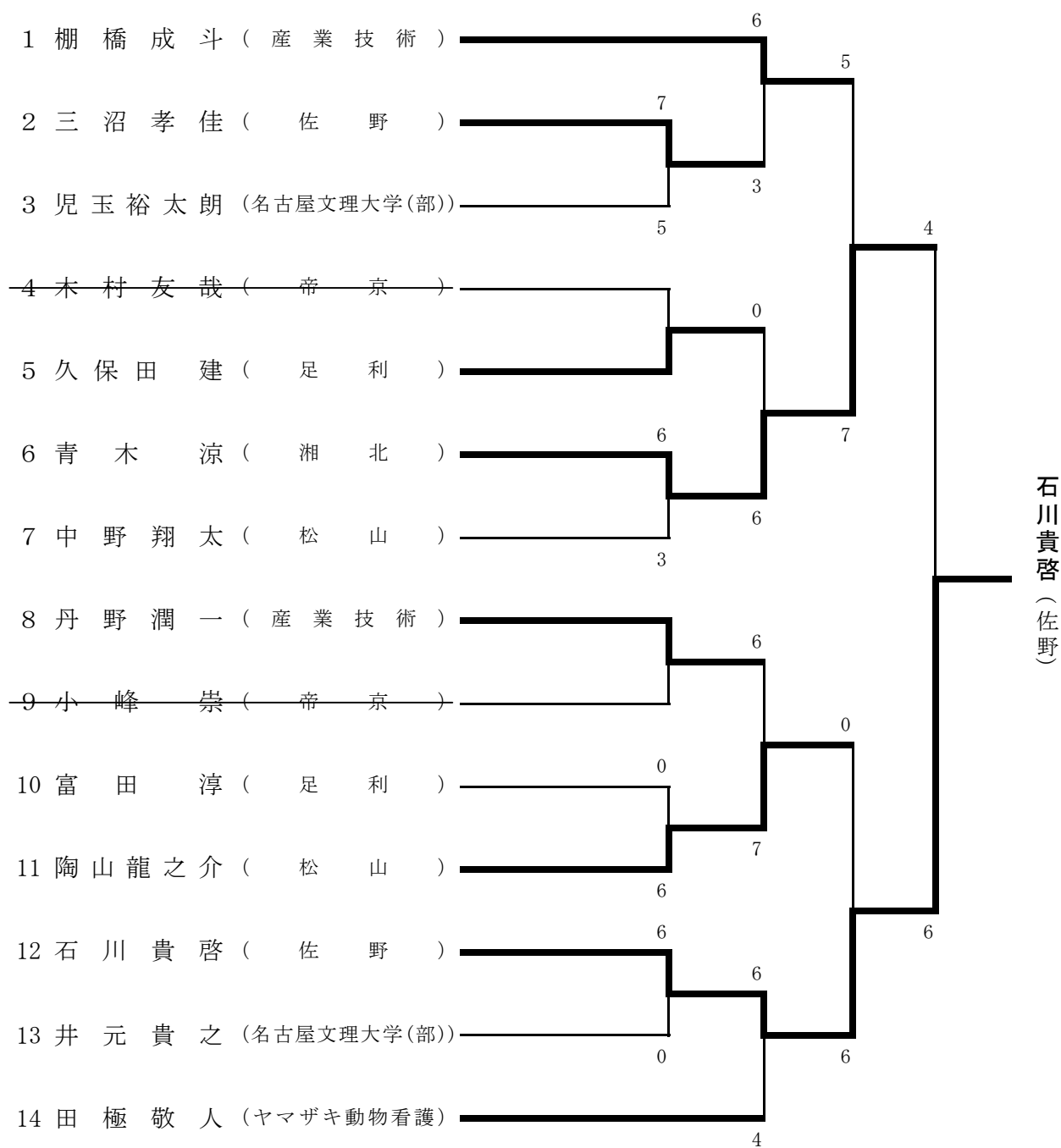
# テニス 男子ダブルス



※シード順位  
なし

優勝：篠原・岡田 (帝京)  
 準優勝：井上・西野 (産業技術)  
 3位：蔭平・菅 (松山)  
 3位：久木迫・小笠原 (産業技術)

# テニス 男子シングルス



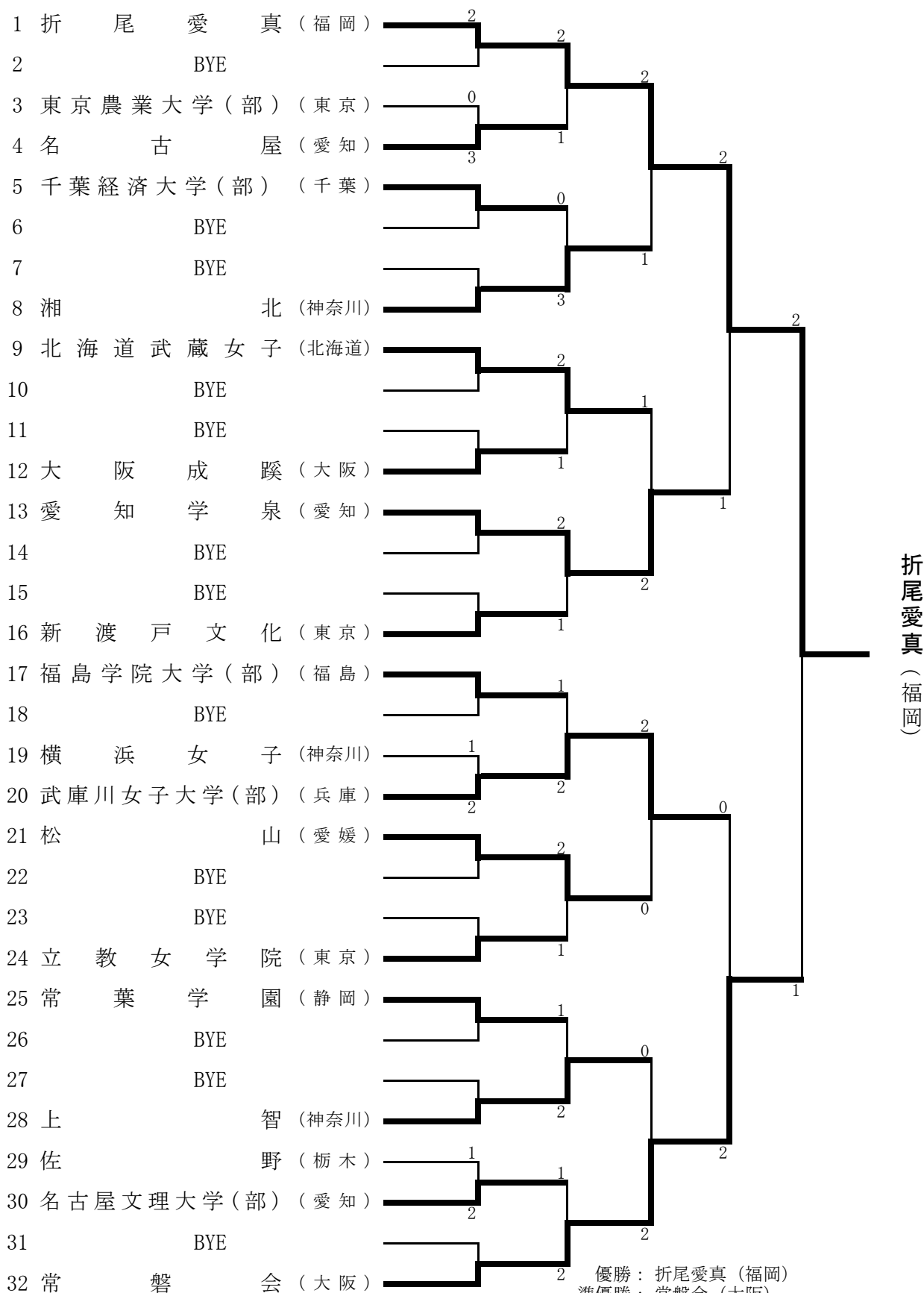
※シード順位

① 棚橋成斗 (産業技術)

② 田極敬人 (ヤマザキ動物看護)

優勝：石川貴啓 (佐野)  
 準優勝：青木涼 (湘北)  
 3位：棚橋成斗 (産業技術)  
 3位：陶山龍之介 (松山)

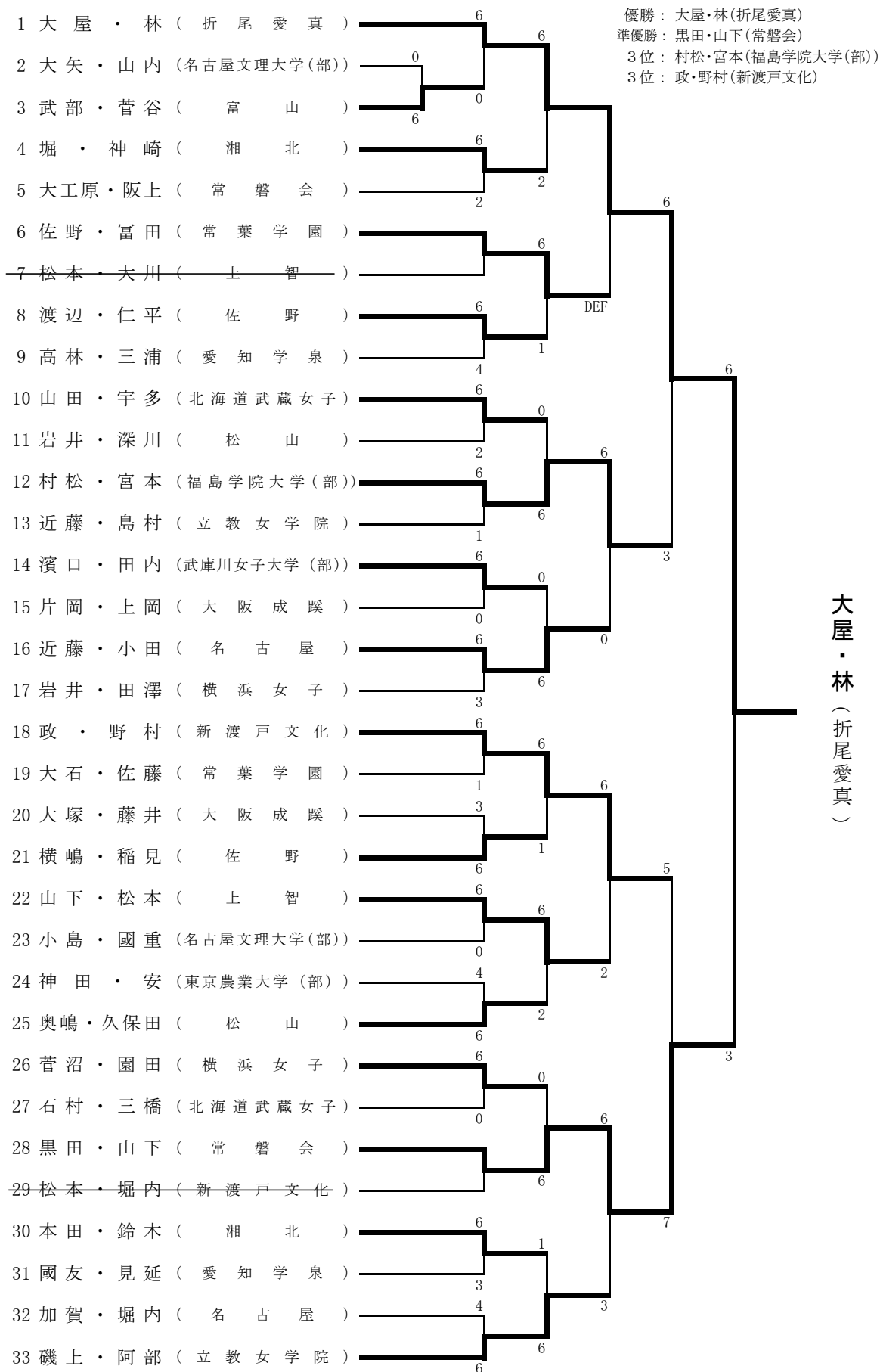
# テニス 女子団体



※シード順位

- ① 折尾愛真 (福岡)      ② 常磐会 (大阪)      ③ 福島学院大学 (部) (福島)

# テニス 女子ダブルス

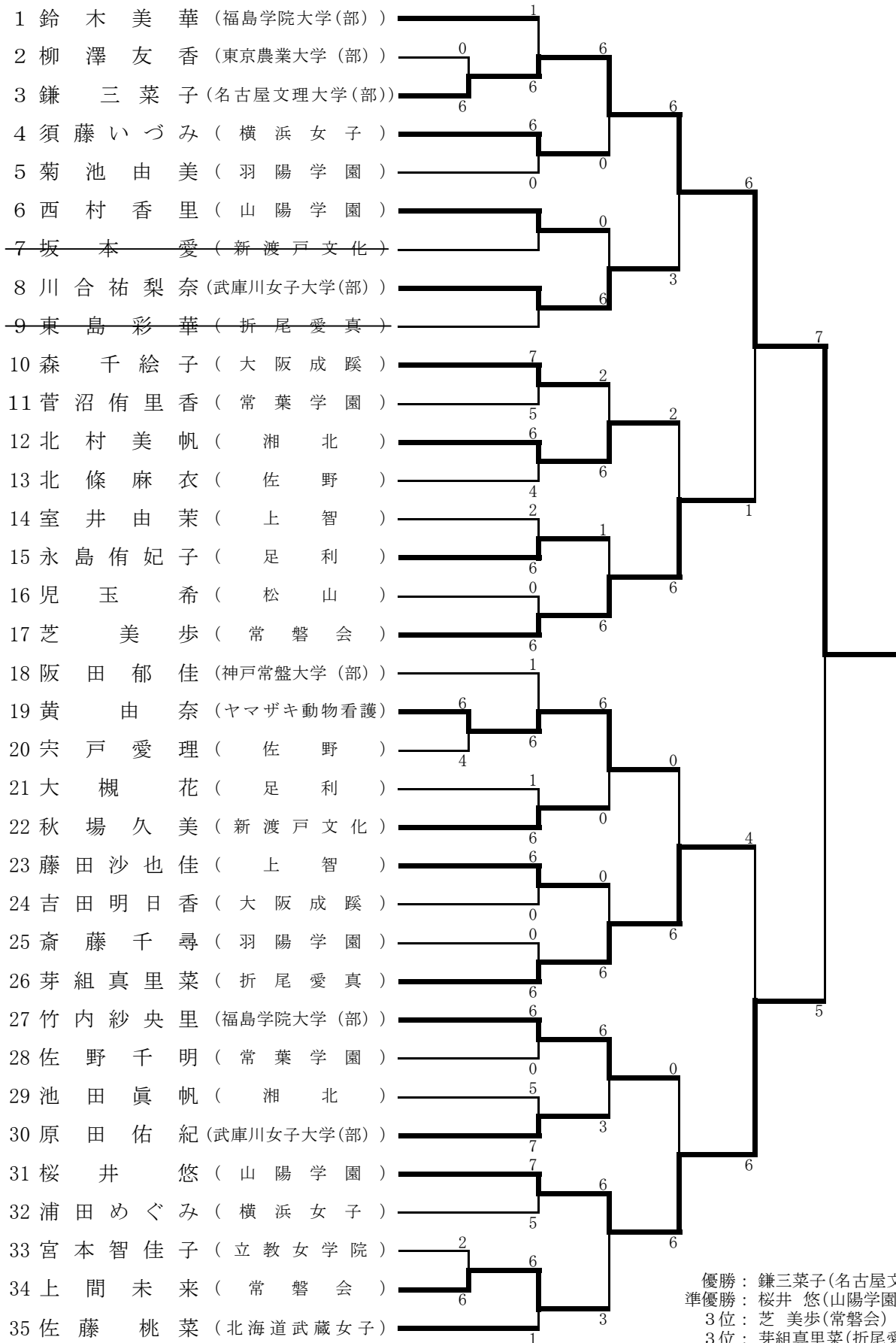


大屋・林  
(折尾愛真)

※シード順位

- ① 大屋・林 (折尾愛真)      ② 磯上・阿部 (立教女学院)      ③ 政・野村 (新渡戸文化)

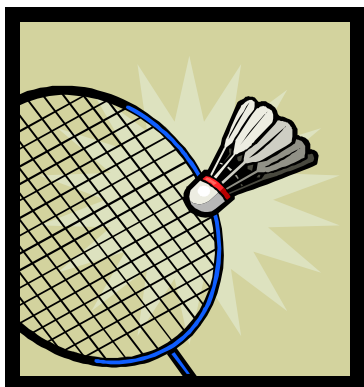
# テニス 女子シングルス



鎌三菜子 (名古屋文理大学(部))

優勝：鎌三菜子(名古屋文理大学(部))  
 準優勝：桜井悠(山陽学園)  
 3位：芝美歩(常磐会)  
 3位：芽組真里菜(折尾愛真)

※シード順位  
 ① 鈴木美華(福島学院大学(部))



# バドミントンの部

会場：小田原市総合文化体育館  
小田原アリーナ

## 競技部委員

競技委員長 宮崎重勝

競技副委員長 井上千枝子

審判委員長 小林有子

競技委員 溝口武史

総務委員長 荒木美那子

総務副委員長 桐原由美

救護委員 荒木美那子

補助委員 上智短期大学バドミントン部員  
湘北短期大学バドミントン部員  
小田原女子短期大学バドミントン部員

# バドミントンの部「競技結果」

## 1. 団体戦

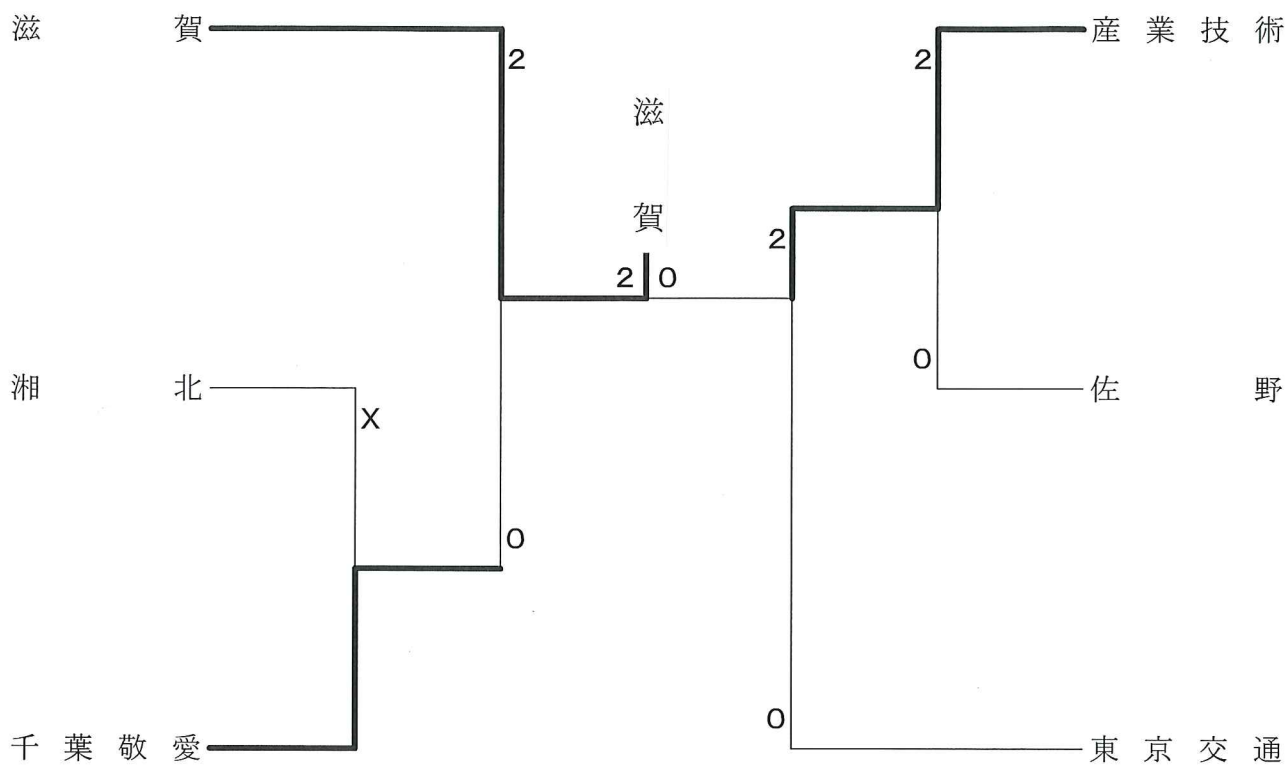
男女の別	順位	短期大学名
女子	優勝	東海学院大学短期大学部
	準優勝	滋賀短期大学
	第3位	龍谷大学短期大学部
武庫川女子大学短期大学部		
男子	優勝	滋賀短期大学
	準優勝	産業技術短期大学
	第3位	千葉敬愛短期大学
		東京交通短期大学

## 2. 個人戦

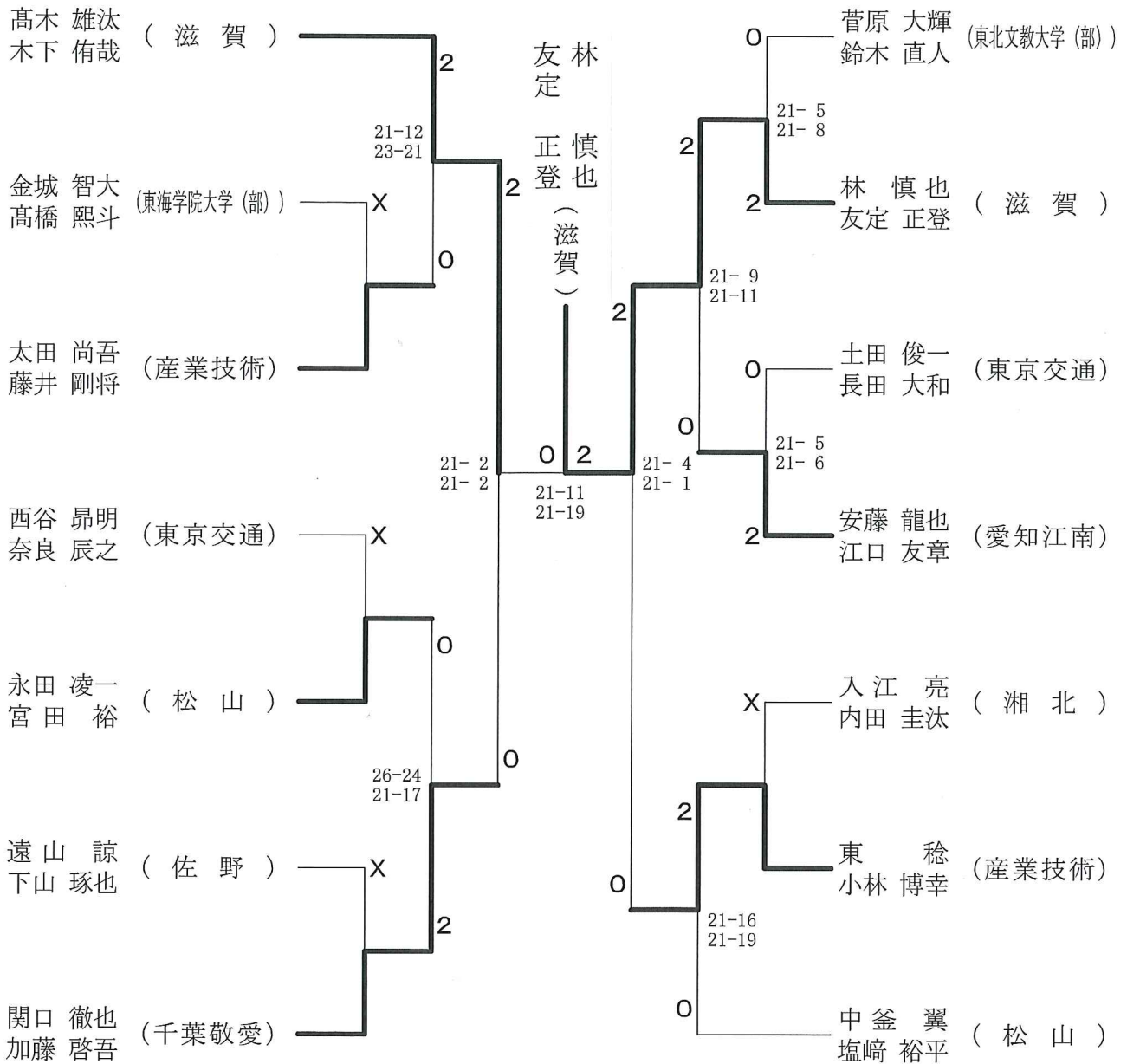
男女の別	単・複	順位	短期大学名
女子	ダブルス	優勝	國友・藤井(滋賀短期大学)
		準優勝	阿次富・柳田(愛媛女子短期大学)
		第3位	中安・吉川(龍谷大学短期大学部)
	田村・久崎(園田学園女子大学短期大学部)		
	シングルス	優勝	松本(龍谷大学短期大学部)
		準優勝	木下(武庫川女子大学短期大学部)
第3位		榊原(名古屋短期大学)	
	塚田(武蔵丘短期大学)		
男子	ダブルス	優勝	林・友定(滋賀短期大学)
		準優勝	高木・木下(滋賀短期大学)
		第3位	関口・加藤(千葉敬愛短期大学)
			東・小林(産業技術短期大学)
	シングルス	優勝	吉田(千葉敬愛短期大学)
		準優勝	村田(滋賀短期大学)
		第3位	有磯(富山短期大学)
			裕谷(産業技術短期大学)



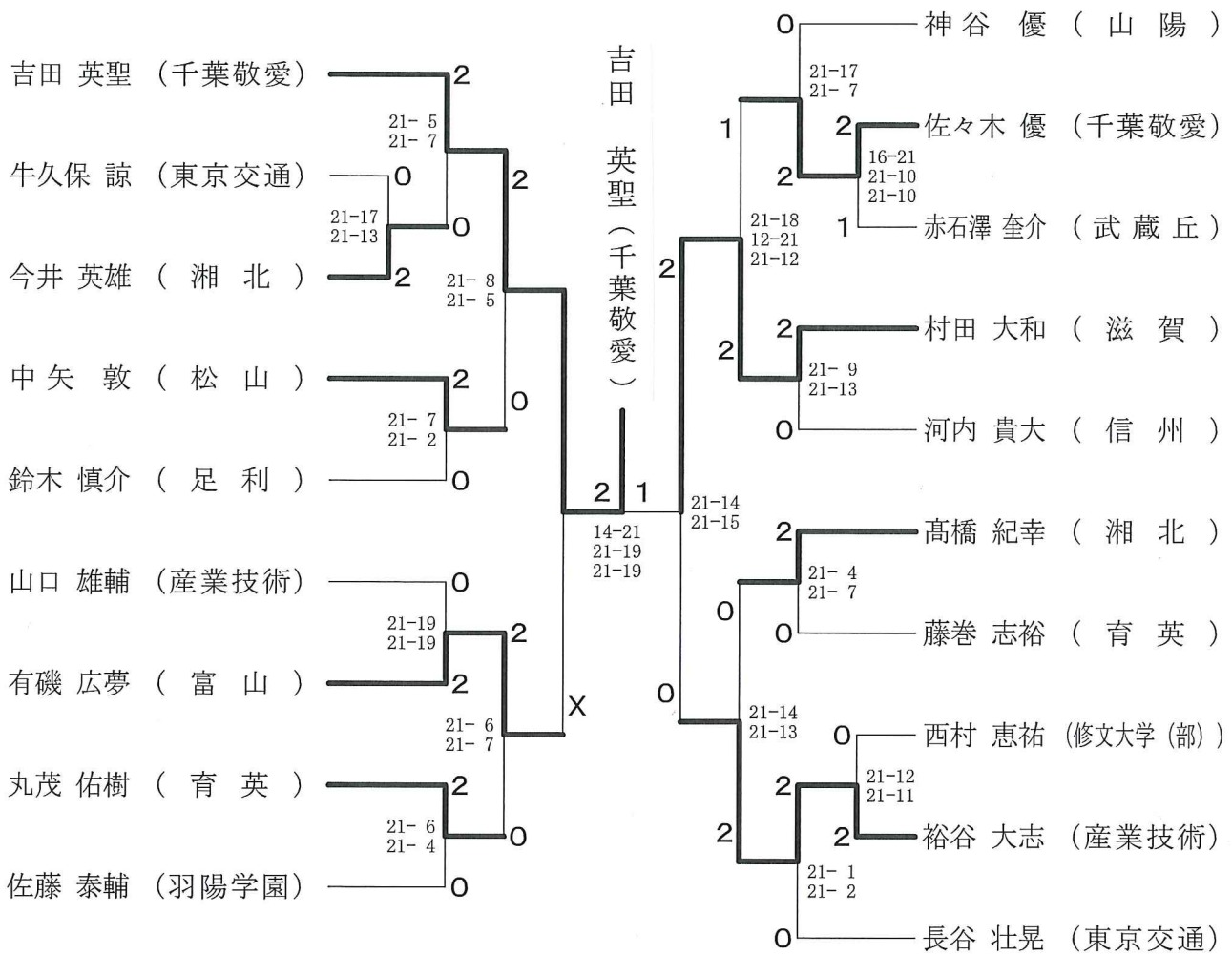
# バドミントン 男子団体



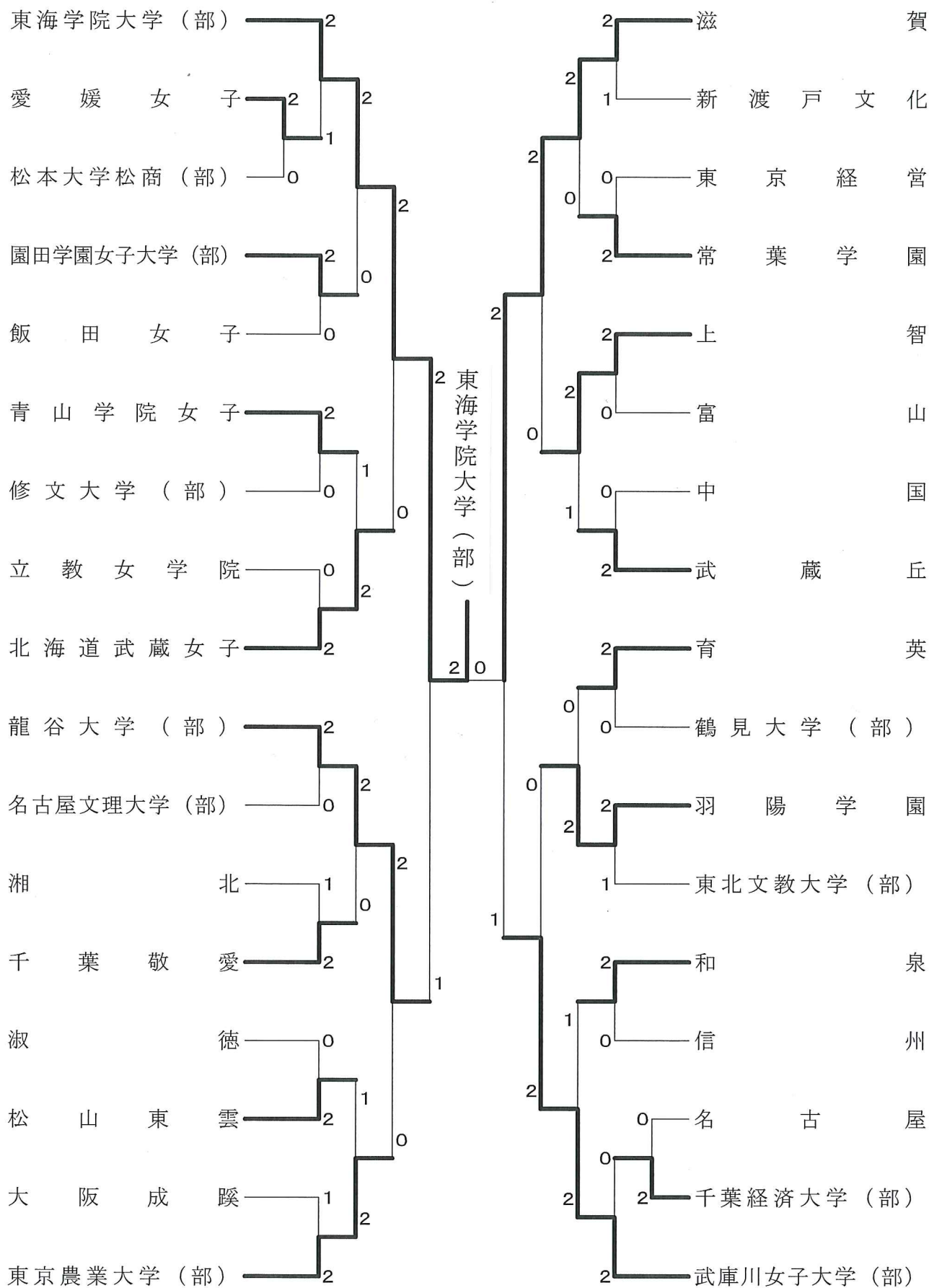
# バドミントン 男子ダブルス



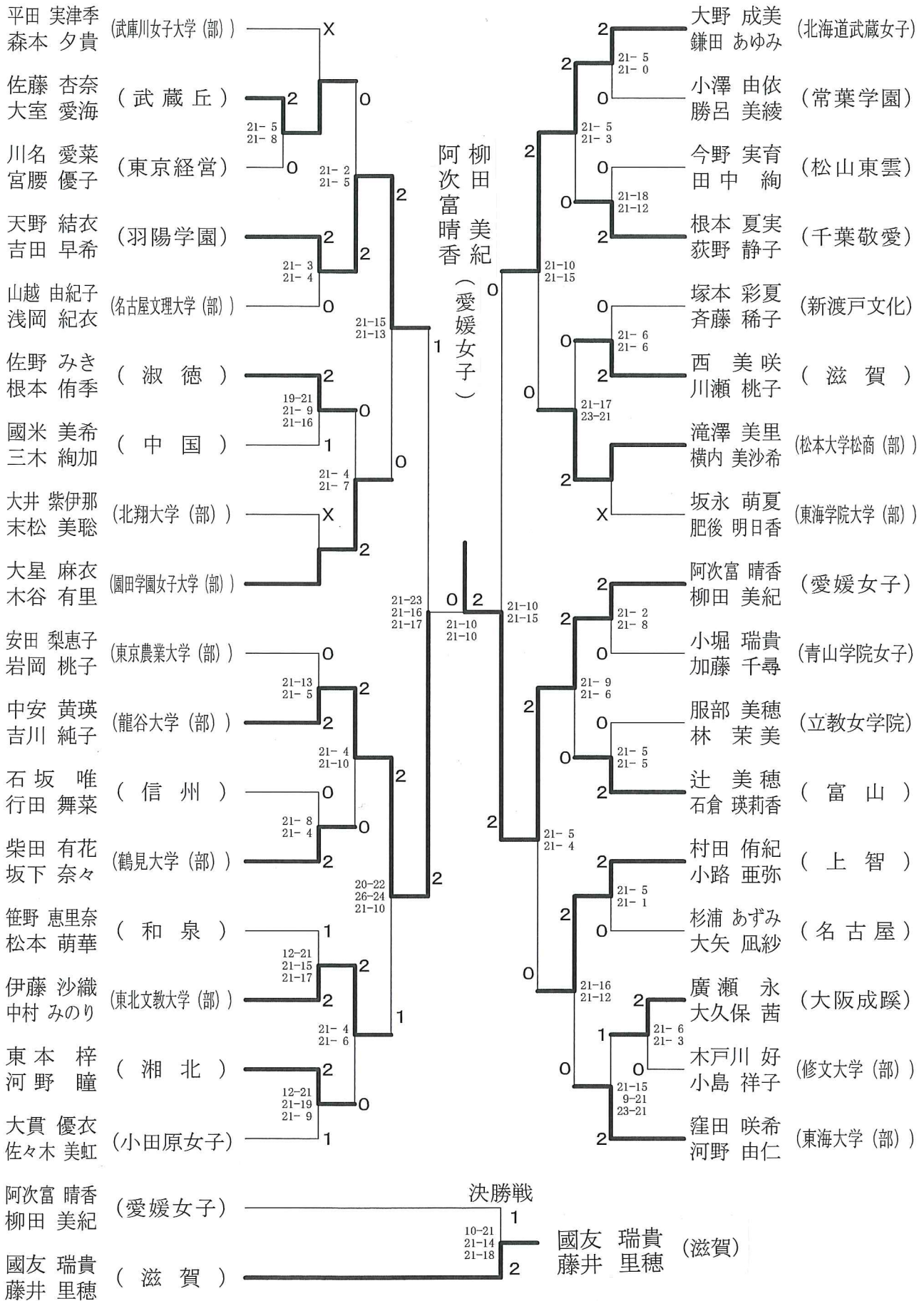
# バドミントン 男子シングルス



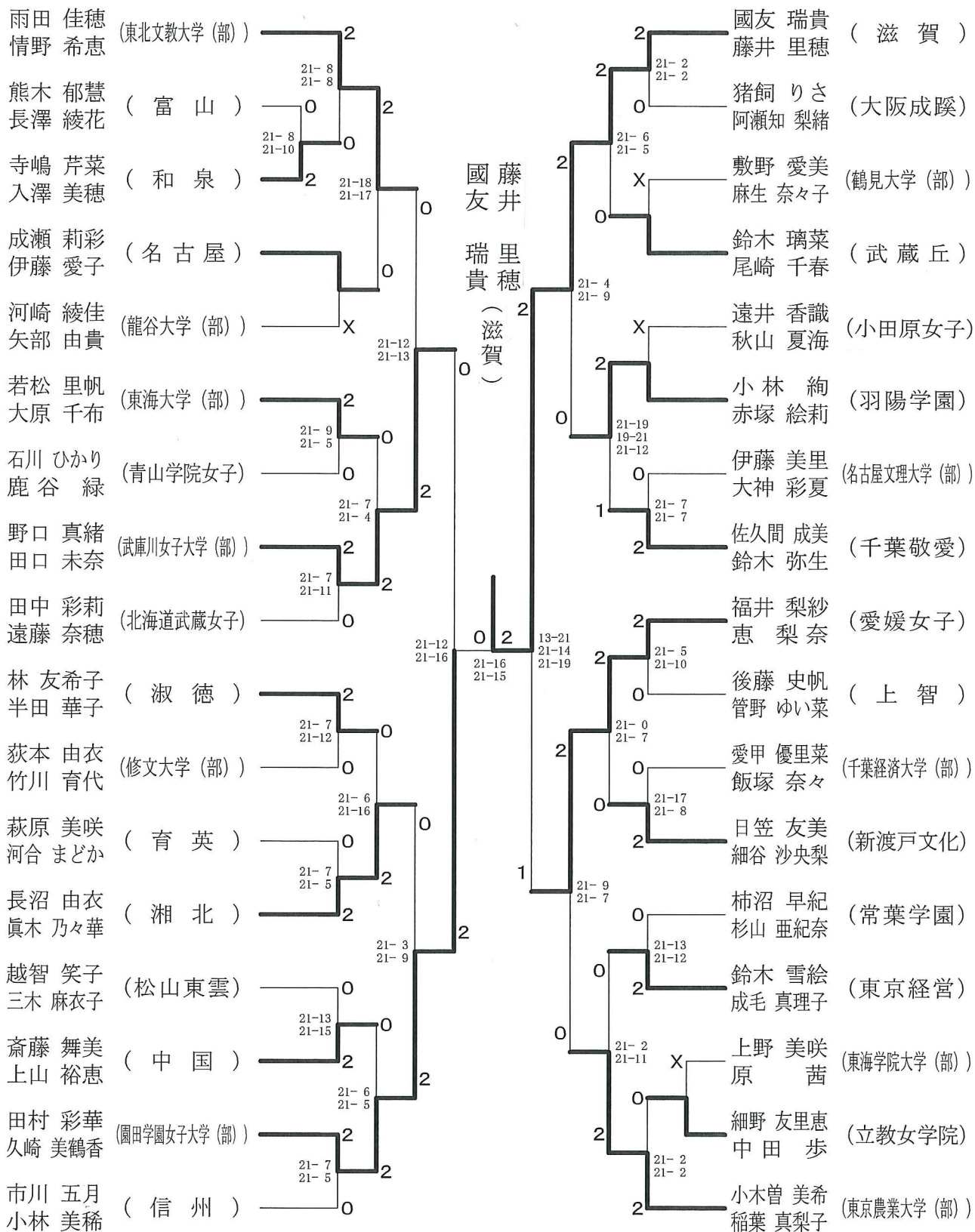
# バドミントン 女子団体



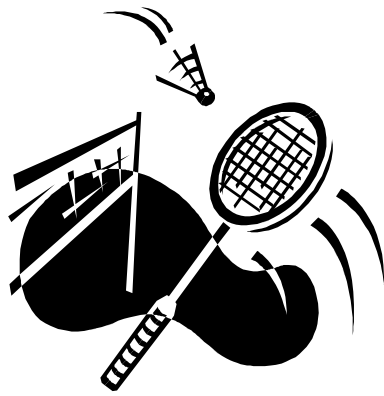
# バドミントン 女子ダブルス-1



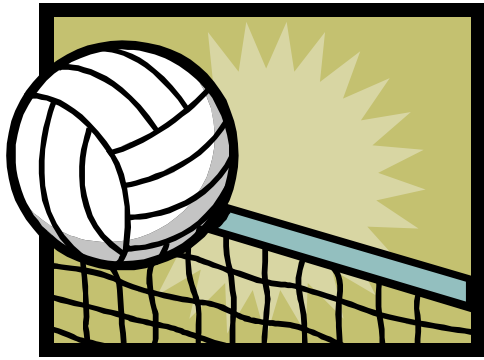
# バドミントン 女子ダブルス-2











# バレーボールの部

会場：川崎市とどろきアリーナ

## 競技部委員

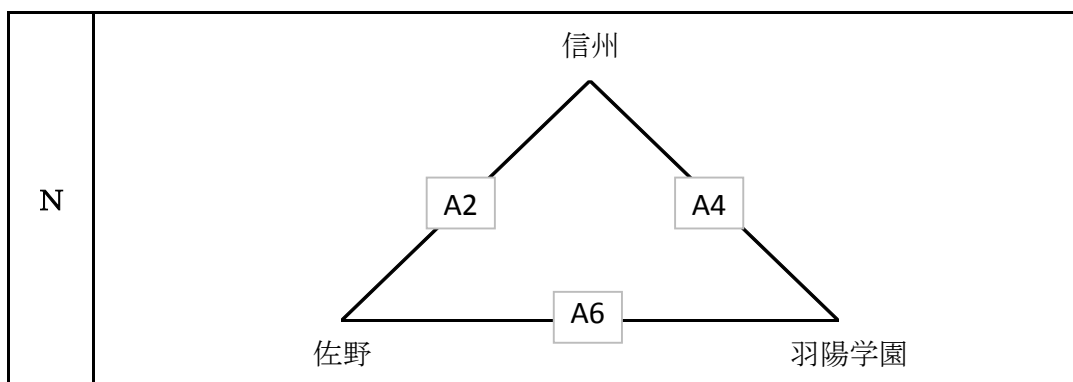
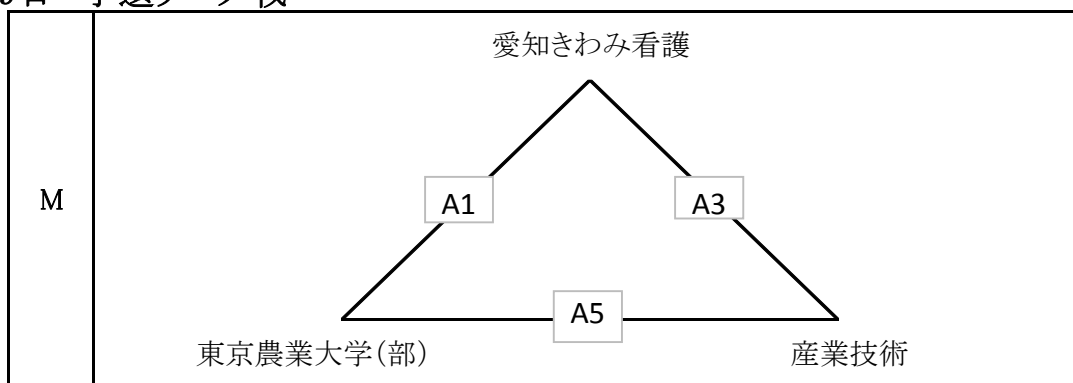
競技・審判委員長	原田 智
競技副委員長	松本 尚
審判副委員長	山元和三 渡部仁志
審判委員	(財)日本バレーボール協会公認審判員 関東大学バレーボール連盟公認審判員
コート主任	川之上 豊
総務委員長	杉山仁志
総務副委員長	星 ひろみ
競技委員	田中 忍 望月文代 大屋陽祐 中村美由紀
救護委員	田中 忍
補助委員	育英短期大学バレーボール部員 武蔵丘短期大学バレーボール部員 大妻女子大学短期大学部バレーボール部員

## バレーボールの部「競技結果」

男女の別		順位	短期大学名
女 子	A ブ ロ ック	優 勝	愛媛女子短期大学
		準 優 勝	武蔵丘短期大学
		第 3 位	山陽学園短期大学
	松山東雲短期大学		
	B ブ ロ ック	優 勝	北海道武蔵女子短期大学
		準 優 勝	埼玉純真短期大学
第 3 位		神戸常盤大学短期大学部	
	園田学園女子大学短期大学部		
男 子		優 勝	信州短期大学
		準 優 勝	産業技術短期大学
	第 3 位	東京農業大学短期大学部	
		佐野短期大学	

# バレーボール 男子

## 8月9日 予選リーグ戦



※予選リーグ戦に於いて、勝敗が同率の場合セット率。セット率が同じ場合、得点率にて順位を決定する。

A1	東京農業大学(部)	2 - 0	愛知きわみ看護
A2	信 州	2 - 0	佐 野
A3	産 業 技 術	2 - 0	愛知きわみ看護
A4	信 州	2 - 0	羽 陽 学 園
A5	産 業 技 術	2 - 0	東京農業大学(部)
A6	佐 野	2 - 0	羽 陽 学 園

## 8月10日 準決勝

試合コート

① M1位 産 業 技 術 3-0	N2位 佐 野	E1
② N1位 信 州 3-0	M2位 東京農業大学(部)	F1

## 8月11日 決勝

① 勝者 産 業 技 術 0-3	② 勝者 信 州	C1
------------------	----------	----

## 結果

- 優 勝 信州
- 準優勝 産業技術
- 第3位 東京農業大学(部)
- ” 佐野

# バレーボール 女子

8月9日 予選リーグ戦  
女子Aブロック

A	1 愛媛女子	B5	2
	2 聖和学園		0
	3 帝京学園	B1	2
			0

G	23 名古屋	D4	2
	24 高松		0
	25 信州	D6	2
	26 上智	D3	0

B	4 滋賀	B6	2
	5 日本体育大学 女子(部)		0
	6 松本大学 松商(部)	B2	2
			0

H	27 足利	D2	2
	28 佐野		0
	29 武庫川女子 大学(部)	D1	2
	30 東北文教 大学(部)	E5	0

C	7 育英	B3	2
	8 東海大学(部)		0
	9 自由が丘産能	B7	2
	10 千葉敬愛	B4	0

女子Bブロック

I	31 修文大学(部)	E4	1
	32 大阪成蹊		2
	33 和泉	E1	0
	34 埼玉純真		2

D	11 山陽学園	C1	2
	12 秋草学園		0
	13 修紅	C6	2
	14 千葉経済 大学(部)	C2	0

J	35 東京家政 大学(部)	E2	1
	36 湘北		2
	37 東京成徳	E6	0
	38 園田学園女子 大学(部)	E3	2

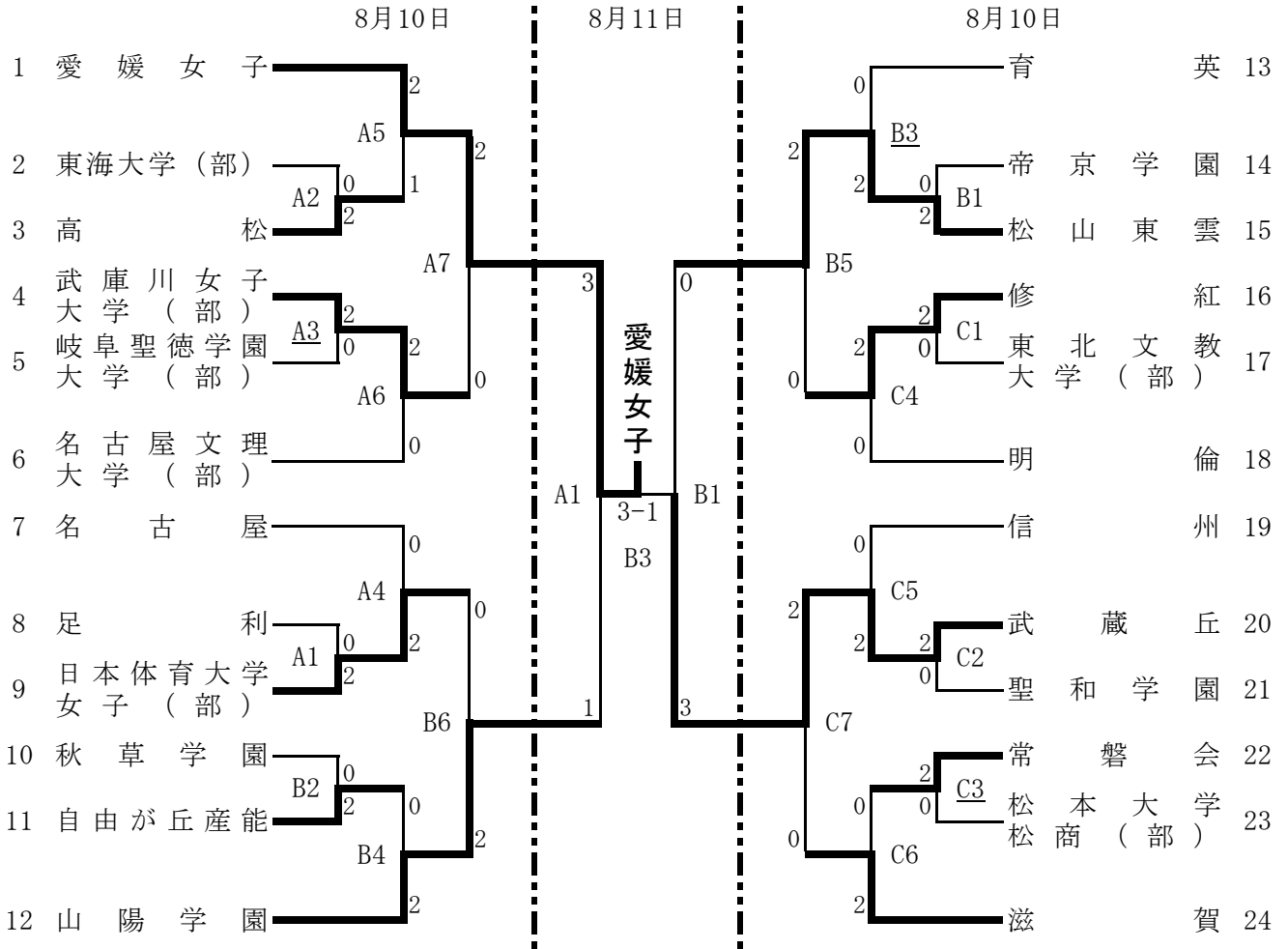
E	15 武蔵丘	C3	2
	16 常葉学園		0
	17 岐阜聖徳学園 大学(部)	C7	2
	18 常磐会	C4	0

K	39 山村学園	F1	2
	40 中国		0
	41 新渡戸文化	F5	2
	42 東京農業 大学(部)	F2	0

F	19 明倫	C5	2
	20 愛知江南		0
	21 松山東雲	D7	2
	22 名古屋文理 大学(部)	D5	0

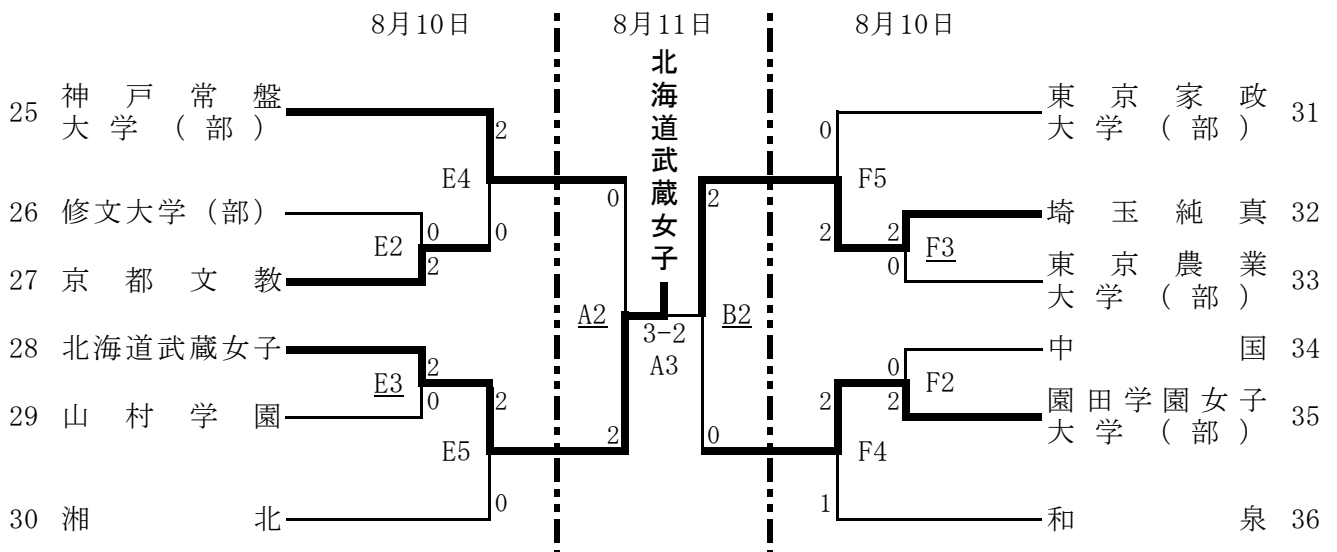
L	43 京都文教	F3	2
	44 北海道武蔵 女子		0
	45 羽陽学園	F6	2
	46 神戸常盤 大学(部)	F4	0

# バレーボール 女子Aブロック 決勝トーナメント表



結果：優勝 愛媛女子 準優勝 武蔵丘 第3位 山陽学園・松山東雲

# バレーボール 女子Bブロック 決勝トーナメント表



結果：優勝 北海道武蔵女子 準優勝 埼玉純真 第3位 神戸常盤大学(部)・園田学園女子大学(部)





# バスケットボール部

## 競技部委員

競技委員長	山城屋正満		
競技副委員長	徳永謙次		
総務委員長	五十嵐慎一		
競技委員	小倉光治	岡芳郎	
	原純子	石塚智佳	
	鈴木玲穂	益川満治	

## 会場：

秋草学園短期大学体育館  
 十文字学園女子大学体育館  
 狭山市民総合体育館  
 駒沢オリンピック公園総合運動場  
 屋内球技場

## コート主任

試合会場	8月10日(火)		8月11日(水)		8月12日(木)	
秋草学園短期大学体育館	Kコート	原純子	kコート	原純子		
十文字学園女子大学体育館	Jコート	五十嵐慎一	jコート	五十嵐慎一		
狭山市民総合体育館	Aコート	岡芳郎	aコート	山城屋正満	Xコート	山城屋正満
	Bコート	徳永謙次	bコート	徳永謙次		
	Cコート	石塚智佳	cコート	益川満治	Yコート	徳永謙次
駒沢オリンピック公園総合運動場	Eコート	小倉光治	eコート	小倉光治	Gコート	小倉光治
屋内球技場	Fコート	鈴木玲穂	fコート	鈴木玲穂	Hコート	鈴木玲穂

審判委員長 小林文隆

審判員 日本バスケットボール協会公認審判員  
 東京都・神奈川県・埼玉県・千葉県・その他の県連公認審判員  
 日本学生連盟公認審判員・関東男子学連公認審判員・  
 関東女子学連公認審判員

補助委員 大妻女子大学・秋草学園短期大学・十文字学園女子大学・  
 千葉経済大学バスケットボール部員

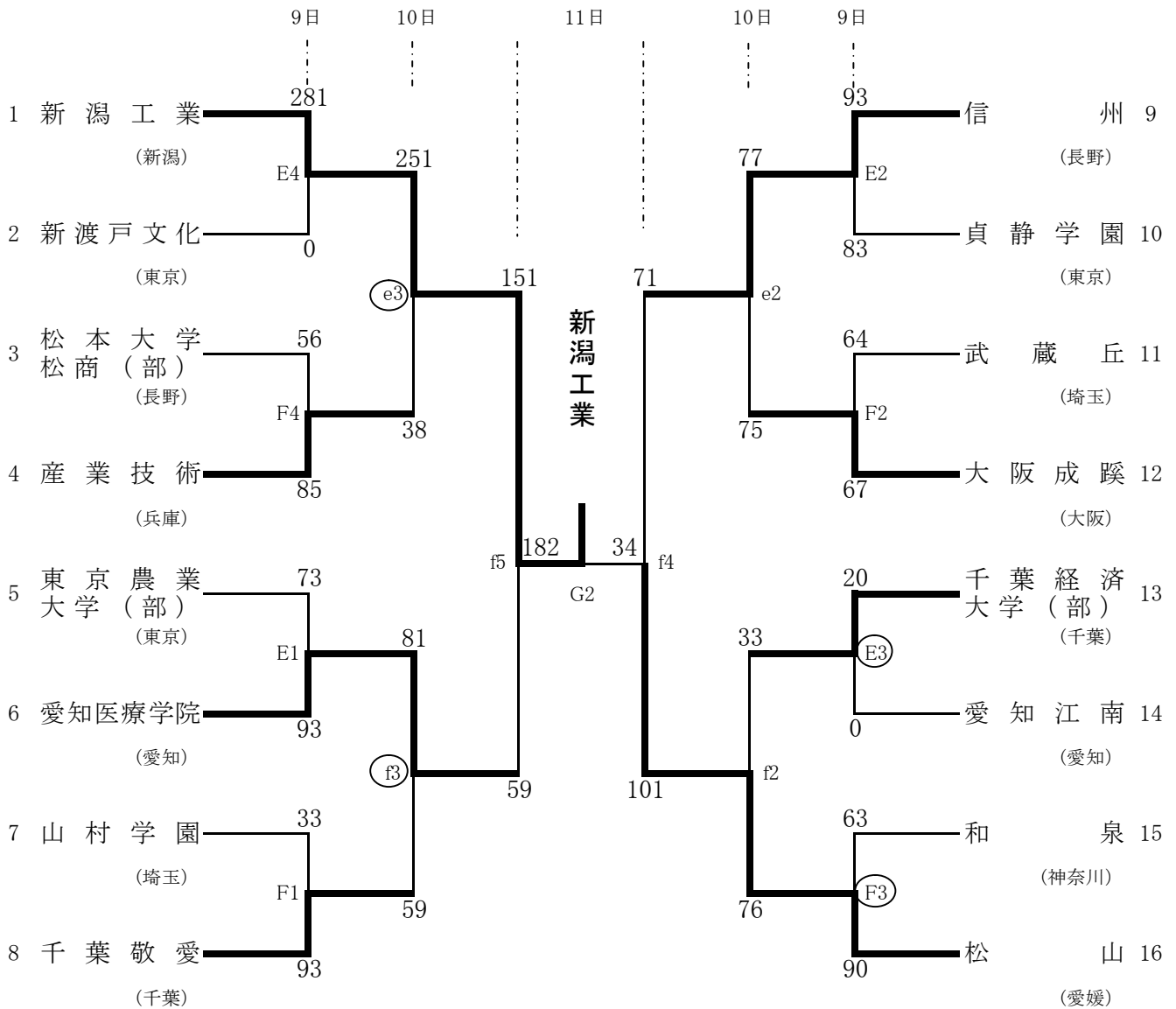
救護委員 各施設担当救護員

## バスケットボールの部「競技結果」

男女の別		順位	短期大学名
女 子	A ブ ロ ッ ク	優 勝	奈良文化女子短期大学
		準 優 勝	秋草学園短期大学
		第 3 位	滋賀短期大学
			武庫川女子大学短期大学部
女 子	B ブ ロ ッ ク	優 勝	和泉短期大学
		準 優 勝	京都文教短期大学
		第 3 位	羽陽学園短期大学
			信州短期大学
男 子		優 勝	新潟工業短期大学
		準 優 勝	松山短期大学
		第 3 位	愛知医療短期大学
			信州短期大学



# バスケットボール 男子



※ 使用コート及び体育館

9日10日11日

A・a・X 狭山市民総合体育館  
B・b・Y 狭山市民総合体育館  
C・c 狭山市民総合体育館  
K・k 秋草学園短期大学

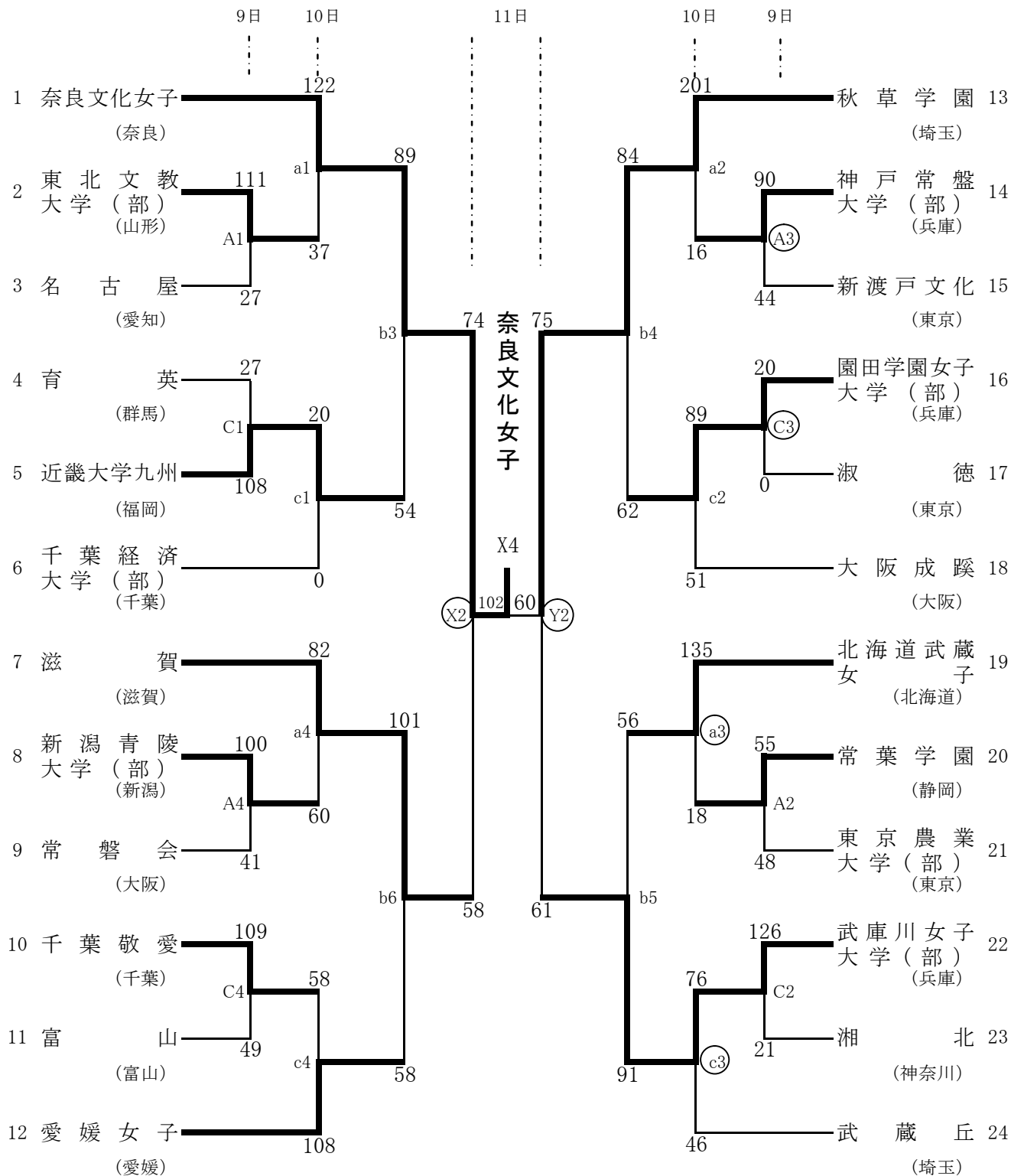
9日10日11日

J・j 十文字学園女子大学  
E・e・G 駒沢屋内球技場  
F・f・H 駒沢屋内球技場

試合時間

1G…10:00  
2G…11:40  
3G…13:20  
4G…15:00  
5G…16:40

# バスケットボール 女子Aブロック



○は1試合目のオフィシャルになります。  
b 3のオフィシャルは運営補助委員が行います。

※ 使用コート及び体育館

9日10日11日

A・a・X 狭山市民総合体育館  
B・b・Y 狭山市民総合体育館  
C・c 狭山市民総合体育館  
K・k 秋草学園短期大学

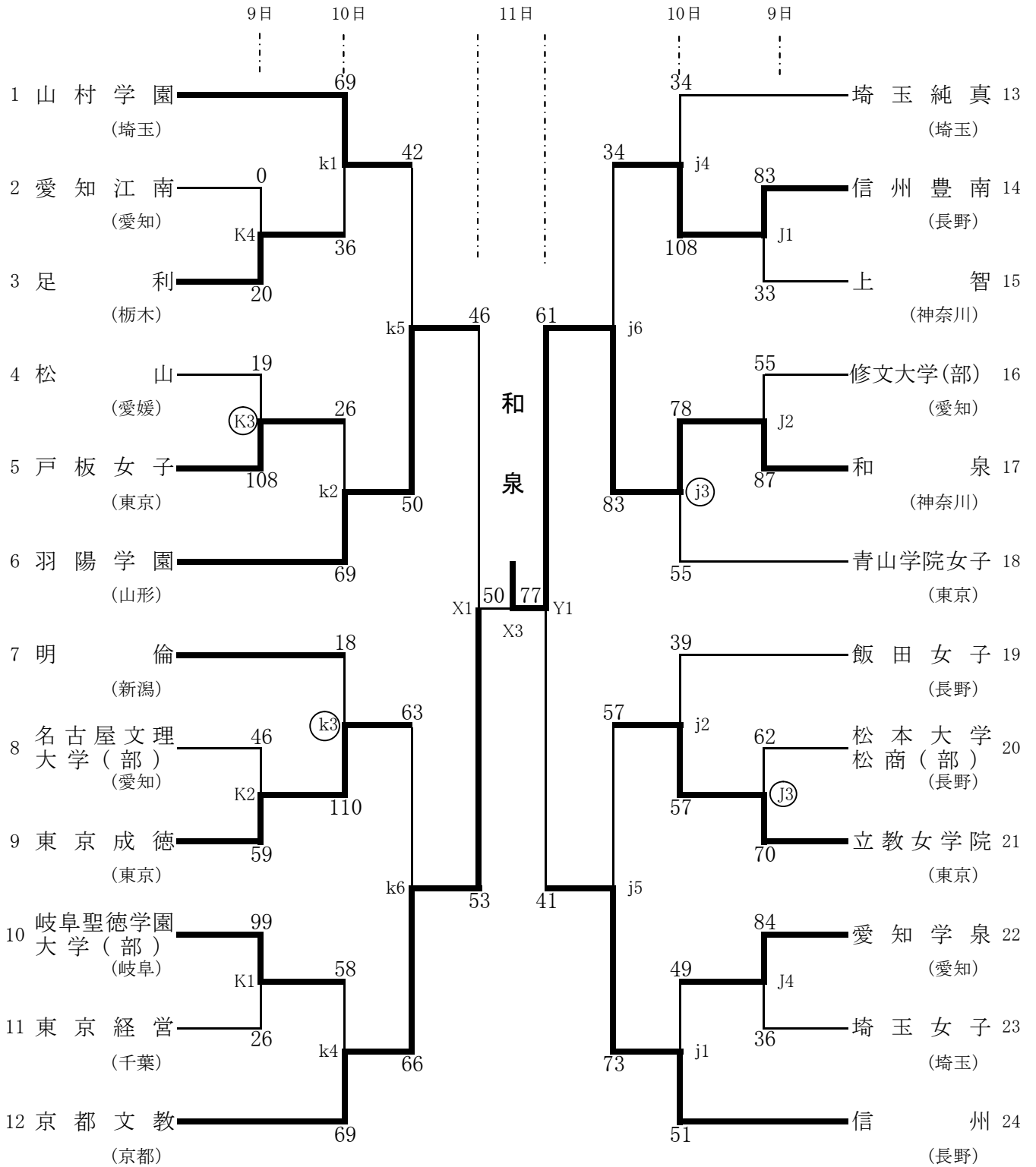
9日10日11日

J・j 十文字学園女子大学  
E・e・G 駒沢屋内球技場  
F・f・H 駒沢屋内球技場

試合時間

1G… 9:30  
2G… 11:10  
3G… 12:50  
4G… 14:30  
5G… 16:10  
6G… 17:50

# バスケットボール 女子Bブロック



○は1試合目のオフィシャルになります。

※ 使用コート及び体育館

9日10日11日

A・a・X 狭山市民総合体育館  
 B・b・Y 狭山市民総合体育館  
 C・c 狭山市民総合体育館  
 K・k 秋草学園短期大学

9日10日11日

J・j 十文字学園女子大学  
 E・e・G 駒沢屋内球技場  
 F・f・H 駒沢屋内球技場

試合時間

1G… 9:30  
 2G… 11:10  
 3G… 12:50  
 4G… 14:30  
 5G… 16:10  
 6G… 17:50



